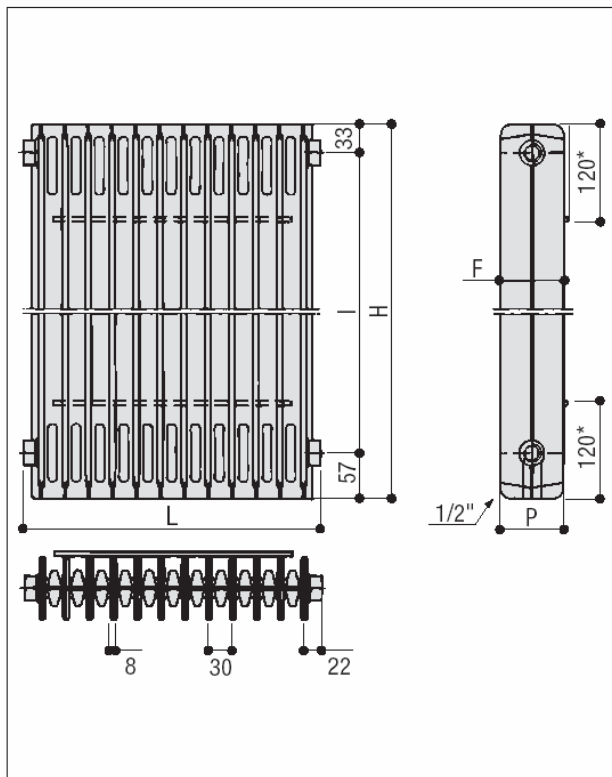




* Gli accessori non sono forniti con i radiatori
Accessories are not provided with radiator



Pressione max esercizio: 4 bar
Max. working pressure: 4 bars

Profondità mm Depth mm	Altezza mm Height mm
63	600
63	800
80	600
80	800
105	290
105	400
105	600
105	800
105	1000

CARATTERISTICHE TECNICHE

- Costruzione in acciaio
 - n°4 attacchi da 1/2"
 - Verniciatura con polveri epossidiche
 - fissaggio non a corredo
- 354,0 **TECHNICAL DATA**
- Steel made
 - n° 4 connections 1/2"
 - powders painting
 - wall installation not included

ESECUZIONI SPECIALI:

Radiatori curvi o ad angolo, secondo disegno, sovrapprezzo

SPECIAL FINISHES:

Curve and elbow radiators, according to drawing, surcharge

Formule per ricavare la potenza termica con ΔT diverso da 50 K
Formula to obtain thermal output with ΔT different from 50 K

$$P_{\Delta T(x)} = P_{\Delta T(50)} \left(\frac{\Delta T(x)}{50} \right)^n \quad \Delta T = \frac{T_e + T_s}{2} - T_a$$

- P = potenza termica (watt) - heating output
- T_e = temperatura entrata (°C) - input temperature
- T_s = temperatura uscita (°C) - output temperature
- T_a = temperatura ambiente (°C) - room temperature
- n = esponente di calcolo - exponent

Versione con colore di serie: BIANCO ELETTRODOMESTICO - *Version with standard colour: HOUSE OLD*

	Codice	Elementi n	Altezza H	Larghezza L	Profondità P	Interasse I	Peso Kg	Contenuto acqua	Potenza (watt)	Esponente n
	Code	Element n	Height mm	Width mm	Depth mm	Distance mm	Weight Kg	Capacité d'eau	Power (watt)	Exponent n
PROFONDITÀ-DEPTH 63 / ALTEZZA-HEIGHT 600	C06306008	8	600	254	63	510	7,7	1,6	279	1,23844
	C06306010	10	600	314	63	510	9,7	2	348	1,23844
	C06306012	12	600	374	63	510	11,6	2,4	418	1,23844
	C06306014	14	600	434	63	510	13,6	2,8	488	1,23844
	C06306016	16	600	494	63	510	15,5	3,2	557	1,23844
	C06306018	18	600	554	63	510	17,4	3,6	627	1,23844
	C06306020	20	600	614	63	510	19,4	4	697	1,23844
	C06306022	22	600	674	63	510	21,3	4,4	766	1,23844
	C06306024	24	600	734	63	510	23,2	4,8	836	1,23844
	C06306026	26	600	794	63	510	25,2	5,2	906	1,23844
	C06306028	28	600	854	63	510	27,1	5,6	976	1,23844
	C06306030	30	600	914	63	510	29	6	1045	1,23844
	C06306032	32	600	974	63	510	31	6,4	1115	1,23844
	C06306034	34	600	1034	63	510	32,9	6,8	1185	1,23844
	C06306036	36	600	1094	63	510	34,8	7,2	1254	1,23844
	C06306040	40	600	1214	63	510	38,7	8	1394	1,23844
	C06306044	44	600	1334	63	510	42,6	8,8	1533	1,23844
C06306050	50	600	1514	63	510	48,4	10	1742	1,23844	
C06306056	56	600	1694	63	510	54,2	11,2	1951	1,23844	
PROFONDITÀ-DEPTH 63 / ALTEZZA-HEIGHT 800	C06308008	8	800	254	63	710	10,3	2	362	1,25372
	C06308010	10	800	314	63	710	12,9	2,5	452	1,25372
	C06308012	12	800	374	63	710	15,5	3	542	1,25372
	C06308014	14	800	434	63	710	18,1	3,5	633	1,25372
	C06308016	16	800	494	63	710	20,7	4	723	1,25372
	C06308018	18	800	554	63	710	23,2	4,5	814	1,25372
	C06308020	20	800	614	63	710	25,8	5	904	1,25372
	C06308022	22	800	674	63	710	28,4	5,5	994	1,25372
	C06308024	24	800	734	63	710	31	6	1085	1,25372
	C06308026	26	800	794	63	710	33,6	6,5	1175	1,25372
	C06308028	28	800	854	63	710	36,1	7	1266	1,25372
	C06308032	32	800	974	63	710	41,3	8	1446	1,25372
	C06308036	36	800	1094	63	710	46,5	9	1627	1,25372
	C06308042	42	800	1274	63	710	54,2	10,5	1898	1,25372
	C06308048	48	800	1454	63	710	62	12	2170	1,25372
	C06308054	54	800	1634	63	710	69,7	13,5	2441	1,25372
	PROFONDITÀ-DEPTH 80 / ALTEZZA-HEIGHT 600	C08006008	8	600	254	80	510	9,3	2	328
C08006010		10	600	314	80	510	11,6	2,5	410	1,24376
C08006012		12	600	374	80	510	13,9	3	492	1,24376
C08006014		14	600	434	80	510	16,2	3,5	574	1,24376
C08006016		16	600	494	80	510	18,6	4	656	1,24376
C08006018		18	600	554	80	510	20,9	4,5	738	1,24376
C08006020		20	600	614	80	510	23,2	5	820	1,24376
C08006022		22	600	674	80	510	25,5	5,5	902	1,24376
C08006024		24	600	734	80	510	27,8	6	984	1,24376
C08006026		26	600	794	80	510	30,2	6,5	1066	1,24376
C08006028		28	600	854	80	510	32,5	7	1148	1,24376
C08006030		30	600	914	80	510	34,8	7,5	1230	1,24376
C08006032		32	600	974	80	510	37,1	8	1312	1,24376
C08006034		34	600	1034	80	510	39,4	8,5	1394	1,24376
C08006036		36	600	1094	80	510	41,8	9	1476	1,24376
C08006038		38	600	1154	80	510	44,1	9,5	1558	1,24376
C08006040		40	600	1214	80	510	46,4	10	1640	1,24376
C08006044	44	600	1334	80	510	51	11	1804	1,24376	
C08006050	50	600	1514	80	510	58	12,5	2050	1,24376	
C08006056	56	600	1694	80	510	65	14	2296	1,24376	

Versione con colore di serie: BIANCO ELETTRODOMESTICO - *Version with standard colour: HOUSE OLD WHITE*

Codice	Elementi n	Altezza H	Larghezza L	Profondità P	Interasse I	Peso Kg	Contenuto acqua	Potenza (watt)	Esponente n
Code	Element n	Height mm	Width mm	Depth mm	Distance mm	Weight Kg	Capacité d'eau	Power (watt)	Exponent n
PROFONDITÀ-DEPTH 80 / ALTEZZA-HEIGHT 800									
C08008008	8	800	254	80	710	12,4	2,3	420	1,28141
C08008010	10	800	314	80	710	15,5	2,9	525	1,28141
C08008012	12	800	374	80	710	18,6	3,5	630	1,28141
C08008014	14	800	434	80	710	21,7	4,1	735	1,28141
C08008016	16	800	494	80	710	24,8	4,6	840	1,28141
C08008018	18	800	554	80	710	27,8	5,2	945	1,28141
C08008020	20	800	614	80	710	30,9	5,8	1050	1,28141
C08008022	22	800	674	80	710	34	6,4	1155	1,28141
C08008024	24	800	734	80	710	37,1	7	1260	1,28141
C08008026	26	800	794	80	710	40,2	7,5	1364	1,28141
C08008028	28	800	854	80	710	43,3	8,1	1469	1,28141
C08008030	30	800	914	80	710	46,4	8,7	1574	1,28141
C08008032	32	800	974	80	710	49,5	9,3	1679	1,28141
C08008034	34	800	1034	80	710	52,6	9,9	1784	1,28141
C08008040	40	800	1214	80	710	61,9	11,6	2099	1,28141
C08008046	46	800	1394	80	710	71,2	13,3	2414	1,28141
PROFONDITÀ-DEEP 80 / ALTEZZA-HEIGHT 1000									
C08010008	8	1000	254	80	910	16,3	2,9	503	1,28289
C08010010	10	1000	314	80	910	20,4	3,6	629	1,28289
C08010012	12	1000	374	80	910	24,4	4,3	754	1,28289
C08010014	14	1000	434	80	910	28,5	5	880	1,28289
C08010016	16	1000	494	80	910	32,6	5,8	1006	1,28289
C08010018	18	1000	554	80	910	36,6	6,5	1131	1,28289
C08010020	20	1000	614	80	910	40,7	7,2	1257	1,28289
C08010022	22	1000	674	80	910	44,8	7,9	1383	1,28289
C08010024	24	1000	734	80	910	48,8	8,6	1508	1,28289
C08010026	26	1000	794	80	910	52,9	9,4	1634	1,28289
C08010030	30	1000	914	80	910	61,1	10,8	1886	1,28289
C08010038	38	1000	1154	80	910	77,3	13,7	2388	1,28289
PROFONDITÀ-DEPTH 105 / ALTEZZA-HEIGHT 250									
C10502518	18	250	554	105	160	11,8	3,1	404	1,26889
C10502522	22	250	674	105	160	14,4	3,7	494	1,26889
C10502526	26	250	794	105	160	17	4,4	583	1,26889
C10502528	28	250	854	105	160	18,3	4,8	628	1,26889
C10502532	32	250	974	105	160	20,9	5,4	718	1,26889
C10502536	36	250	1094	105	160	23,5	6,1	808	1,26889
C10502540	40	250	1214	105	160	26,2	6,8	898	1,26889
C10502544	44	250	1334	105	160	28,8	7,5	987	1,26889
C10502548	48	250	1454	105	160	31,4	8,2	1077	1,26889
C10502550	50	250	1514	105	160	32,7	8,5	1122	1,26889
C10502554	54	250	1634	105	160	35,3	9,2	1212	1,26889
C10502560	60	250	1814	105	160	39,2	10,2	1346	1,26889
PROFONDITÀ-DEPTH 105 / ALTEZZA-HEIGHT 400									
C10504012	12	400	374	105	310	12,4	2,8	412	1,26687
C10504020	20	400	614	105	310	20,7	4,6	686	1,26687
C10504024	24	400	734	105	310	24,9	5,5	823	1,26687
C10504026	26	400	794	105	310	26,9	6	892	1,26687
C10504030	30	400	914	105	310	31,1	6,9	1029	1,26687
C10504032	32	400	974	105	310	33,2	7,4	1098	1,26687
C10504036	36	400	1094	105	310	37,3	8,3	1235	1,26687
C10504040	40	400	1214	105	310	41,4	9,2	1372	1,26687
C10504044	44	400	1334	105	310	45,6	10,1	1509	1,26687
C10504056	56	400	1694	105	310	58	12,9	1921	1,26687

Versione con colore di serie: BIANCO ELETTRODOMESTICO - *Version with standard colour: HOUSE OLD WHI*

Codice	Elementi n	Altezza H	Larghezza L	Profondità P	Interasse I	Peso Kg	Contenuto acqua	Potenza (watt)	Esponente n
Code	Element n	Height mm	Width mm	Depth mm	Distance mm	Weight Kg	Capacité d'eau	Power (watt)	Exponent n

PROFONDITÀ-DEPTH 105 / ALTEZZA-HEIGHT 600	C10506008	8	600	254	105	510	13,1	2,4	383	1,27042
	C10506010	10	600	314	105	510	16,3	3	478	1,27042
	C10506012	12	• 600	374	105	510	19,6	3,6	574	1,27042
	C10506014	14	600	434	105	510	22,9	4,2	670	1,27042
	C10506016	16	• 600	494	105	510	26,1	4,8	765	1,27042
	C10506018	18	600	554	105	510	29,4	5,4	861	1,27042
	C10506020	20	• 600	614	105	510	32,7	6	975	1,27042
	C10506022	22	600	674	105	510	35,9	6,6	1052	1,27042
	C10506024	24	• 600	734	105	510	39,2	7,2	1148	1,27042
	C10506026	26	600	794	105	510	42,5	7,8	1244	1,27042
	C10506028	28	• 600	854	105	510	45,7	8,4	1340	1,27042
	C10506030	30	600	914	105	510	49	9	1435	1,27042
	C10506032	32	• 600	974	105	510	52,3	9,6	1531	1,27042
	C10506034	34	600	1034	105	510	55,5	10,2	1627	1,27042
	C10506036	36	• 600	1094	105	510	58,8	10,8	1722	1,27042
	C10506038	38	600	1154	105	510	62,1	11,4	1818	1,27042
C10506040	40	• 600	1214	105	510	65,3	12	1914	1,27042	
C10506042	42	600	1274	105	510	68,6	12,6	2009	1,27042	
C10506044	44	• 600	1334	105	510	71,9	13,2	2105	1,27042	
C10506046	46	600	1394	105	510	75,1	13,8	2201	1,27042	
C10506048	48	600	1454	105	510	78,4	14,4	2296	1,27042	
C10506050	50	600	1514	105	510	81,7	15	2392	1,27042	
C10506054	54	600	1634	105	510	88,2	16,2	2583	1,27042	
C10506058	58	600	1754	105	510	94,7	17,4	2775	1,27042	
C10506060	60	600	1814	105	510	98	18	2870	1,27042	

PROFONDITÀ-DEPTH 105 / ALTEZZA-HEIGHT 800	C10508008	8	800	254	105	710	17,4	3	485	1,24397
	C10508010	10	800	314	105	710	21,8	3,8	607	1,24397
	C10508012	12	800	374	105	710	26,1	4,6	728	1,24397
	C10508014	14	800	434	105	710	30,5	5,3	850	1,24397
	C10508016	16	800	494	105	710	34,8	6,1	971	1,24397
	C10508018	18	800	554	105	710	39,2	6,8	1092	1,24397
	C10508020	20	800	614	105	710	43,6	7,6	1214	1,24397
	C10508022	22	800	674	105	710	47,9	8,4	1335	1,24397
	C10508024	24	800	734	105	710	52,3	9,1	1456	1,24397
	C10508026	26	800	794	105	710	56,6	9,9	1578	1,24397
	C10508028	28	800	854	105	710	61	10,6	1699	1,24397
	C10508030	30	800	914	105	710	65,3	11,4	1820	1,24397
	C10508032	32	800	974	105	710	69,7	12,2	1942	1,24397
	C10508034	34	800	1034	105	710	74,1	12,9	2063	1,24397
	C10508036	36	800	1094	105	710	78,4	13,7	2184	1,24397
	C10508040	40	800	1214	105	710	87,1	15,2	2427	1,24397
C10508046	46	800	1394	105	710	100,2	17,5	2791	1,24397	

PROFONDITÀ-DEPTH 105 / ALTEZZA-HEIGHT 1000	C10510008	8	• 1000	254	105	910	21,8	3,8	586	1,27752
	C10510010	10	1000	314	105	910	27,2	4,8	733	1,27752
	C10510012	12	• 1000	374	105	910	32,7	5,8	880	1,27752
	C10510014	14	1000	434	105	910	38,1	6,7	1026	1,27752
	C10510016	16	• 1000	494	105	910	43,6	7,7	1173	1,27752
	C10510018	18	1000	554	105	910	49	8,6	1319	1,27752
	C10510020	20	• 1000	614	105	910	54,4	9,6	1466	1,27752
	C10510022	22	1000	674	105	910	59,9	10,6	1613	1,27752
	C10510024	24	• 1000	734	105	910	65,3	11,5	1759	1,27752
	C10510026	26	1000	794	105	910	70,8	12,5	1906	1,27752
	C10510028	28	• 1000	854	105	910	76,2	13,4	2052	1,27752
	C10510030	30	1000	914	105	910	81,7	14,4	2199	1,27752
	C10510032	32	• 1000	974	105	910	87,1	15,4	2346	1,27752
	C10510034	34	1000	1034	105	910	92,5	16,3	2492	1,27752
	C10510036	36	• 1000	1094	105	910	98	17,3	2639	1,27752
	C10510040	40	• 1000	1214	105	910	108,9	19,2	2932	1,27752
C10510046	46	1000	1394	105	910	125,2	22,1	3372	1,27752	