



**Saunier Duval**

# Specifiche tecniche

## **ThemaClassic**

Camera aperta tiraggio naturale

**CAS25E**

**C25E**

**C30E**

Camera stagna tiraggio forzato

**F24E NOx**

**FAS25E**

**F25E**

**F30E**



### Caldaia murale a gas ad alto rendimento per impianti unifamiliari

- Riscaldamento ambiente **con** produzione istantanea di acqua calda sanitaria, **modelli C e F**
- Riscaldamento ambiente **senza** produzione istantanea di acqua calda sanitaria, **modelli CAS e FAS**
- Senza fiamma pilota, controllo a ionizzazione

#### Versione e modelli

<b>Categoria GAS</b>	<b>II2<sub>H</sub>3+</b>
Camera aperta tiraggio naturale	
Modello:	<b>CAS25E</b> - solo riscaldamento <b>C25E</b> - combinata <b>C30 E</b> - combinata
Apparecchio di tipo	<b>B11BS</b>
Camera stagna tiraggio forzato	
Modello:	<b>FAS25E</b> - solo riscaldamento <b>F25E</b> - combinata <b>F30 E</b> - combinata
Apparecchio di tipo	<b>C12,C32,C42,C52</b>
<b>Categoria GAS</b>	<b>I2<sub>H</sub></b>
Camera stagna tiraggio forzato	
Modello:	<b>F24ENOX</b> - combinata
Apparecchio di tipo	<b>C12,C32,C42,C52</b>



#### Pannello comandi

- 1 - Pulsante ON OFF e RESET in caso di messa in sicurezza.
- 2 - Display :
  - pressione (bar) del circuito riscaldamento
  - temperatura (°C) acqua quando la caldaia è in richiesta riscaldamento.
  - codice di anomalia
- 3 - Selettore del modo di funzionamento (INVERNO, ESTATE, solo riscaldamento, antigelo\*)
- 4 - Regolazione temperatura acqua calda aumento (+) o diminuzione (-)
- 5 - Regolazione temperatura riscaldamento aumento (+) o diminuzione (-)
- 6 - indicatore di funzionamento :
  - Lampeggio rosso : segnale di anomalia.
  - Fisso giallo : indica l'accensione del bruciatore

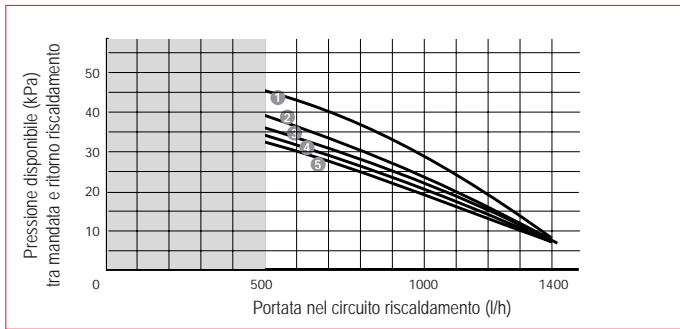


\* Attenzione : la funzione antigelo protegge soltanto la caldaia, e non l'impianto intero.

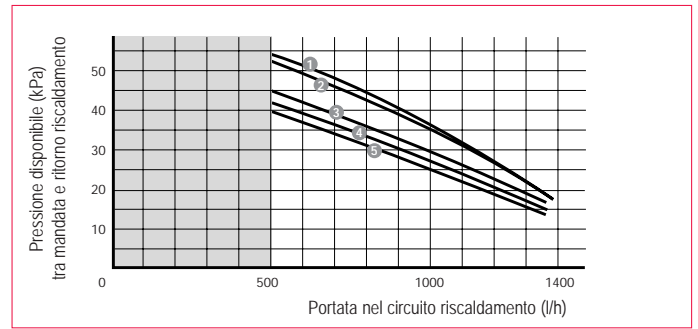
# SPECIFICHE TECNICHE THEMACLASSIC

## DATI TECNICI E ACCESSORI D'INSTALLAZIONE

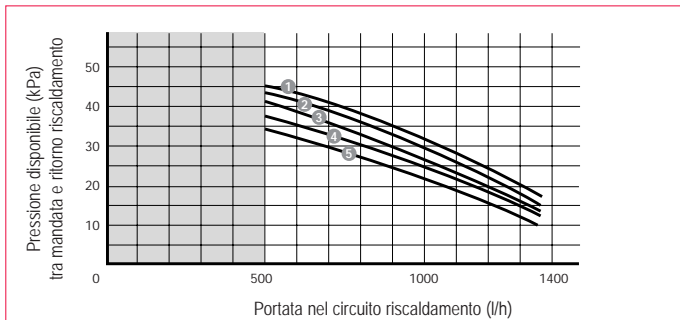
### Pompe



**Themaclassic C/F 25**



**Themaclassic C/F 30**



**Themaclassic F 24 NOx**

### Regolazione del By-pass

- 1 - bypass chiuso
- 2 - aperto 1/4 giro
- 3 - aperto 1/2 giro
- 4 - aperto 1 giro
- 5 - aperto 2 giri



### Accessori

- **Sistema concentrico a parete**  
Ø 60/100mm (tipo di collegamento C12)

L'applicazione è composta da una curva di partenza e una o più prolunghe di lunghezza totale (L).

#### Uscita a superiore

La lunghezza L non deve essere maggiore di 3,5 m  
La lunghezza (L) ottenibile si riduce di un metro per ogni curva a 90° (o due a 45°) che si aggiunge.

#### Uscita a posteriore (solo F30E)

La lunghezza L non deve essere maggiore di 1 m

- **Sistema doppio flusso**  
Ø 80mm (tipo di collegamento C52)

L'applicazione è composta da due curve, un separatore di flusso e una o più prolunghe di lunghezza totale (L1+L2)

La lunghezza (L1+L2) non deve essere maggiore di 34m

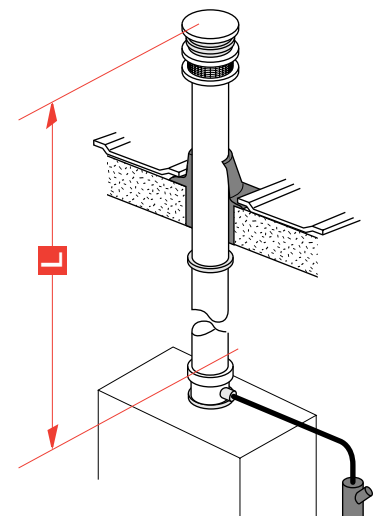
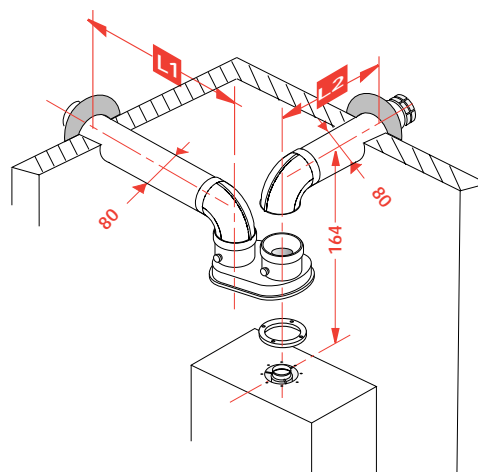
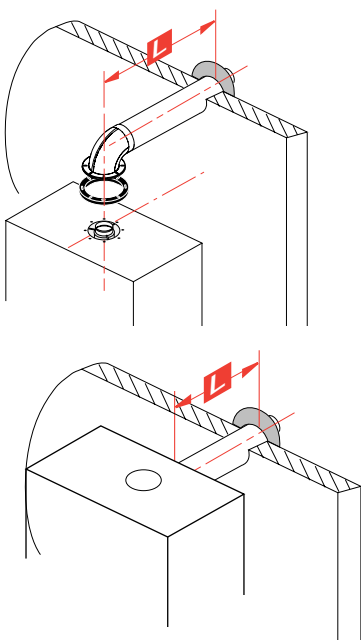
Nei casi in cui la lunghezza (L1+L2) dei condotti è inferiore a 4 m è necessario inserire il diaframma, fornito nel sacchetto guarnizioni, sull'uscita fumi

- **Sistema concentrico verticale a tetto**  
Ø 80/125mm (tipo di collegamento C32)

L'applicazione è composta dall'adattatore e da una o più prolunghe di lunghezza totale (L)

La lunghezza L non deve essere maggiore di 12 m

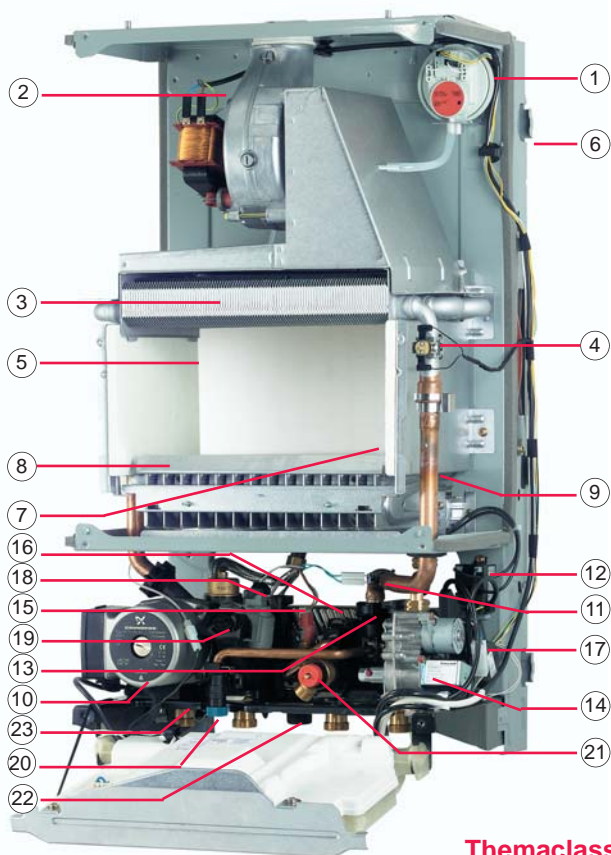
Nei casi in cui la lunghezza (L) del condotto è inferiore a 3 m è necessario inserire il diaframma, fornito nel sacchetto guarnizioni, sull'uscita fumi



# SPECIFICHE TECNICHE THEMACLASSIC

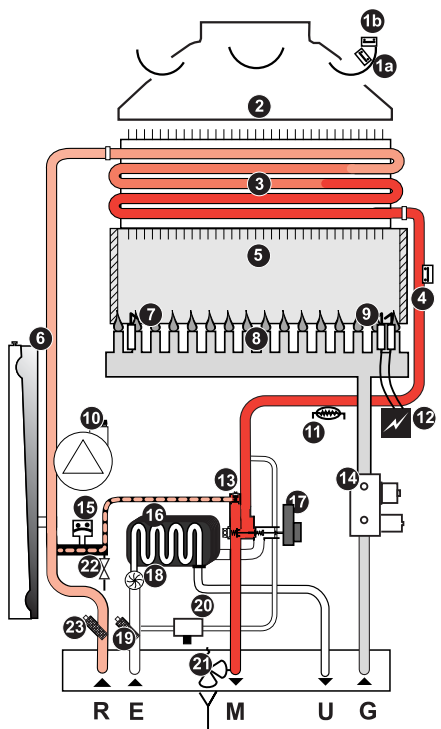
## SCHEMA DI FUNZIONAMENTO E DATI PER CAPITOLATO

### Struttura e circuito idraulico



**Themaclassic F**

- 1 - Sicurezza portata aria (Pr)
  - 1a - Sicurezza antiriflusso fumi (K11) - alta temperatura
  - 1b - Sicurezza antiriflusso fumi (K12) - bassa temperatura
  - 2 - Estrattore (Ex) (modelli F)
  - 2 - Cappa tiraggio (modelli C)
  - 3 - Scambiatore
  - 4 - Sicurezza di surriscaldamento (K4)
  - 5 - Camera di combustione
  - 6 - Vaso di espansione
  - 7 - Elett. di ionizzazione (FL)
  - 8 - Bruciatore
  - 9 - Elettrodi di accensione (FA)
  - 10 - Pompa (P)
  - 11 - Captore di temperatura riscald./sanitario (CTN2)
  - 12 - Accenditore (AL)
  - 13 - By-pass
  - 14 - Meccanismo gas (EV)
  - 15 - Sensore press.acqua (Cp)
  - 16 - Scambiatore circuito sanit.
  - 17 - Valvola a 3 vie (V3V)
  - 18 - Rilevatore di portata (Db)
  - 19 - Filtro acqua calda sanitaria
  - 20 - Riempimento impianto
  - 21 - Valvola di sicurezza 3 bar
  - 22 - Rubinetto di scarico
  - 23 - Filtro sul circuito riscald.
- R - Ritorno riscaldamento  
E - Acqua fredda  
M - Mandata riscaldamento  
U - Acqua calda sanitaria  
G - Gas



**Themaclassic C**

### CARATTERISTICHE TECNICHE COMUNI A TUTTE LE CALDAIE SOLO RISCALDAMENTO DELLA SERIE THEMACLASSIC

#### Generalità

- Caldaia murale a gas per riscaldamento, ad alto rendimento senza fiamma pilota controllo a ionizzazione
- Potenza caldaia da 9kW a 25kW
- Sistema di regolazione riscaldamento di micro precisione con modulazione del motore passo passo

#### Costruzione

- Camera di combustione in acciaio con rivestimento ceramico
- Bruciatore multigas in acciaio inox, II2H3+ (Metano, GPL)
- Valvola a gas con microregolazione del motore passo-passo
- Scambiatore primario in rame a cinque tubi ovali in batteria lamellare con rivestimento anticorrosione
- Protezione elettrica IPX4D e classe elettrica 1

#### Regolazione

- Accensione automatica elettronica diretta del bruciatore principale senza fiamma pilota con rivelazione di fiamma a ionizzazione
- Controllo modulante della potenza termica sul servizio riscaldamento con regolazione passo-passo
- Dispositivo automatico di antiriacensione sui brevi cicli riscaldamento
- Dispositivo antigelo di protezione della caldaia intervento a 6°C di serie
- Modulo regolazione temperatura esterna integrato di serie, sonda esterna opzionale
- Sistema antiblocco pompa, con verifica giornaliera
- Diagnostica elettronica con visualizzazione del difetto riscontrato
- BY-PASS regolabile in funzione della resistenza impianto
- Facilità di scelta delle temperature impianto tramite il pannello di comando a memorizzazione istantanea
- Funzioni Estate, Inverno, e programma Vacanza
- Campo di temperatura mandata riscaldamento regolabile da 38 a 87°C.
- Valvola di sicurezza riscaldamento tarata a 3 bar
- Contenuto vaso d'espansione di 5 LITRI con pressione di precarica di 0,5 bar
- Contenuto d'acqua massimo dell'impianto 110 LITRI

#### Dati di installazione

- Rubinetti intercettazione impianto e gas forniti di serie con raccorderia fino al muro
- Installazione SENZA placca di montaggio
- Morsetteria collegamenti elettrici (linea, termostato ambiente, comando a distanza, cronotermostato, sonda esterna)
- Alimentazione elettrica 230 V 50Hz
- Alimentazione gas: Metano, GPL e Aria propanata
- Allacciamenti: gas/impianto Ø3/4"

#### Accessori

- EXACOM, COMANDO A DISTANZA
  - Regolatore della temperatura ambiente
  - programma settimanale
  - 3 livelli di temperatura giornalieri
  - Impostazione temperatura sanitaria
  - Temperatura mandata calcolata automaticamente in funzione della T ambiente (funzionamento modulante)
- SONDA TEMP. ESTERNA
  - Collegamento con due fili
  - Alimentazione dalla caldaia (no batterie)

#### Certificazione

- Certificazione secondo Direttive Europee:
  - 90/396 (DPR 15 novembre 1996, n.661)
  - 92/42 (DPR 15 novembre 1996, n.660)
  - 89/336 EMC Compatibilità elettromagnetica
  - 73/23 BT Bassa tensione
- Certificazione del Sistema di Qualità Aziendale: ISO 9001 (EN 29001)

#### THEMACLASSIC CAS 25E

- Camera aperta tiraggio naturale
- Doppia sicurezza contro il rientro in ambiente dei prodotti della combustione (fumi)
- EN 297 Normativa Europea caldaie tiraggio naturale e ulteriori aggiornamenti.
- DUE stelle di rendimento utile secondo EN 92/42 Dpr 660 del 15.11.96
- Dimensioni: L= 410mm, H= 740mm, P= 310mm
- Peso netto inferiore a 33Kg
- Caldaie camera aperta tiraggio naturale tipo B11BS: -scarico fumi Ø125

#### THEMACLASSIC FAS 25E

- Camera stagna tiraggio forzato
- EN 483 Normativa Europea caldaie tiraggio forzato e ulteriori aggiornamenti.
- TRE stelle di rendimento utile secondo EN 92/42 Dpr 660 del 15.11.96
- Dimensioni: L= 410mm, H= 740mm, P= 310mm
- Peso netto inferiore a 33Kg
- Caldaie camera stagna tiraggio forzato tipo C12,C32,C42,C52:
  - lung.max condotti concentrici orizzontali a parete (Ø60/Ø100) 3.5m
  - lung.max condotti concentrici verticali a tetto (Ø80/Ø125) 12m
  - lung.max condotti sdoppiati (2 x Ø80) 34m



### CARATTERISTICHE TECNICHE COMUNI A TUTTE LE CALDAIE PER RISCALDAMENTO CON PRODUZIONE DI ACQUA CALDA SANITARIA DELLA SERIE THEMACLASSIC

#### Generalità

- Caldaia murale a gas per riscaldamento e produzione acqua calda, ad alto rendimento senza fiamma pilota controllo a ionizzazione
- Sistema di regolazione riscaldamento e acqua sanitaria di micro precisione con modulazione del motore passo passo

#### Costruzione

- Camera di combustione in acciaio con rivestimento ceramico
- Valvola a gas con microregolazione del motore passo-passo
- Scambiatore secondario in acciaio inox a piastre
- Protezione elettrica IPX4D e classe elettrica 1

#### Regolazione

- Accensione automatica elettronica diretta del bruciatore principale senza fiamma pilota con rivelazione di fiamma a ionizzazione
- Controllo modulante della potenza termica sul servizio riscaldamento e sanitario con regolazione passo-passo
- Dispositivo automatico di antiriacensione sui brevi cicli riscaldamento
- Sistema di regolazione sanitario a turbina con microprocessore asservito al controllo del motore passo-passo.
- Dispositivo antigelo di protezione della caldaia intervento a 6°C di serie
- Modulo regolazione temperatura esterna integrato di serie, sonda esterna opzionale
- Sistema antiblocco pompa e valvola deviatrice, con verifica giornaliera
- Diagnostica elettronica con visualizzazione del difetto riscontrato
- BY-PASS regolabile in funzione della resistenza impianto
- Facilità di scelta delle temperature impianto e dei servizi tramite il pannello di comando a memorizzazioni istantanea
- Funzioni Estate, Inverno, e programma Vacanza
- Campo di temperatura mandata riscaldamento regolabile da 38 a 87°C.
- Campo di temperatura acqua sanitaria regolabile da 38 a 65°C.
- Valvola di sicurezza riscaldamento tarata a 3 bar
- Portata o pressione, minime di accensione 1,7 litri /min o 0,5 bar

#### Dati di installazione

- Rubinetti intercettazione impianto, acqua fredda e gas forniti di serie con raccorderia fino al muro
- Installazione SENZA placca di montaggio
- Morsetteria collegamenti elettrici (linea, termostato ambiente, comando a distanza, cronotermostato, sonda esterna)
- Alimentazione elettrica 230 V 50Hz
- Allacciamenti:
 

gas	Ø3/4"
riscaldamento	Ø3/4"
sanitario	Ø1/2"

#### Accessori

- EXACOM, COMANDO A DISTANZA
  - Regolatore della temperatura ambiente
  - programma settimanale
  - 3 livelli di temperatura giornalieri
  - Impostazione temperatura sanitaria
  - Temperatura mandata calcolata automaticamente in funzione della T ambiente (funzionamento modulante)
- SONDA TEMP. ESTERNA
  - Collegamento con due fili
  - Alimentazione dalla caldaia (no batterie)

#### Certificazione

- Certificazione secondo Direttive Europee:
  - 90/396 (DPR 15 novembre 1996, n.661)
  - 92/42 (DPR 15 novembre 1996, n.660)
  - 89/336 EMC Compatibilità elettromagnetica
  - 73/23 BT Bassa tensione
- Certificazione del Sistema di Qualità Aziendale: ISO 9001 (EN 29001)

### CALDAIE THEMACLASSIC C

- Camera aperta tiraggio naturale
- Doppia sicurezza contro il rientro in ambiente dei prodotti della combustione (fumi)
- EN 297 Normativa Europea caldaie tiraggio naturale e ulteriori aggiornamenti.
- DUE stelle di rendimento utile secondo EN 92/42 Dpr 660 del 15.11.96

#### THEMACLASSIC C 25 E

- Potenza caldaia da 9kW a 25kW
- Bruciatore multigas in acciaio inox, II2H3+ (Metano, GPL)
- Scambiatore primario in rame a cinque tubi ovali in batteria lamellare con rivestimento anticorrosione
- Contenuto vaso d'espansione di 5 LITRI con pressione di precarica di 0,5 bar
- Contenuto d'acqua massimo dell'impianto 110 LITRI
- Massimo prelievo acqua sanitaria a portata continua con Dt 25°K di 14,0 l/min
- Alimentazione gas: Metano - GPL e Aria propanata
- Dimensioni: L= 410mm, H= 740mm, P= 310mm
- Peso netto inferiore a 33Kg
- Caldaie camera aperta tiraggio naturale tipo B11BS: -scarico fumi Ø125

#### THEMACLASSIC C 30 E

- Potenza caldaia da 10kW a 30kW
- Bruciatore multigas in acciaio inox, II2H3+ (Metano, GPL)
- Scambiatore primario in rame a cinque tubi ovali in batteria lamellare con rivestimento anticorrosione
- Contenuto vaso d'espansione di 8 LITRI con pressione di precarica di 0,5 bar
- Contenuto d'acqua massimo dell'impianto 156LITRI
- Massimo prelievo acqua sanitaria a portata continua con Dt 25°K di 17,0 l/min.
- Alimentazione gas: Metano - GPL e Aria propanata
- Dimensioni: L= 450mm, H= 798mm, P= 365mm
- Peso netto a 37Kg
- Caldaie camera aperta tiraggio naturale tipo B11BS: -scarico fumi Ø140

### CALDAIE THEMACLASSIC F

- Camera stagna tiraggio forzato
- EN 483 Normativa Europea caldaie tiraggio forzato e ulteriori aggiornamenti.

#### THEMACLASSIC F 25 E

- Potenza caldaia da 9kW a 25kW
- TRE stelle di rendimento utile secondo EN 92/42 Dpr 660 del 15.11.96
- Bruciatore multigas in acciaio inox, II2H3+ (Metano, GPL)
- Scambiatore primario in rame a cinque tubi ovali in batteria lamellare con rivestimento anticorrosione
- Contenuto vaso d'espansione di 5 LITRI con pressione di precarica di 0,5 bar
- Contenuto d'acqua massimo dell'impianto 110 LITRI
- Massimo prelievo acqua sanitaria a portata continua con Dt 25°K di 14,0 l/min
- Alimentazione gas: Metano - GPL e Aria propanata
- Dimensioni: L= 410mm, H= 740mm, P= 310mm
- Peso netto inferiore a 33Kg
- Caldaie camera stagna tiraggio forzato tipo C12,C32,C42,C52:
  - lung.max condotti concentrici orizzontali a parete (Ø60/Ø100) 3.5m
  - lung.max condotti concentrici verticali a tetto (Ø80/Ø125) 12m
  - lung.max condotti sdoppiati (2 x Ø80) 17+17m

#### THEMACLASSIC F 30 E

- Potenza caldaia da 10kW a 30kW
- TRE stelle di rendimento utile secondo EN 92/42 Dpr 660 del 15.11.96
- Bruciatore multigas in acciaio inox, II2H3+ (Metano, GPL)
- Scambiatore primario in rame a cinque tubi ovali in batteria lamellare con rivestimento anticorrosione
- Estrattore fumi modulante
- Ingresso aria/scarico fumi superiore o posteriore
- Contenuto vaso d'espansione di 8 LITRI con pressione di precarica di 0,5 bar
- Contenuto d'acqua massimo dell'impianto 156LITRI
- Massimo prelievo acqua sanitaria a portata continua con Dt 25°K di 17,0 l/min.
- Alimentazione gas: Metano - GPL e Aria propanata
- Dimensioni: L= 450mm, H= 798mm, P= 365mm
- Peso netto a 37Kg
- Caldaie camera stagna tiraggio forzato tipo C12,C32,C42,C52:
  - lung.max condotti concentrici orizzontali a parete (Ø60/Ø100) 3.5m
  - lung.max condotti concentrici verticali a tetto (Ø80/Ø125) 8m
  - lung.max condotti sdoppiati (2 x Ø80) 17+17m

#### THEMACLASSIC F 24E Basso Nox

- Potenza caldaia da 11kW a 24kW
- DUE stelle di rendimento utile secondo EN 92/42 Dpr 660 del 15.11.96
- Rendimento costante
- QUINTA classe di basse emissioni Nox secondo EN 297/483
- Bruciatore in acciaio inox (Metano)
- Scambiatore primario in rame a quattro tubi ovali in batteria lamellare con rivestimento anticorrosione
- Estrattore fumi modulante
- Contenuto vaso d'espansione di 5 LITRI con pressione di precarica di 0,5 bar
- Contenuto d'acqua massimo dell'impianto 110 LITRI
- Massimo prelievo acqua sanitaria a portata continua con Dt 25°K di 13,7 l/min
- Alimentazione gas: Metano
- Dimensioni: L= 410mm, H= 740mm, P= 310mm
- Peso netto inferiore a 33Kg
- Caldaie camera stagna tiraggio forzato tipo C12,C32,C42,C52:
  - lung.max condotti concentrici orizzontali a parete (Ø60/Ø100) 3.5m
  - lung.max condotti concentrici verticali a tetto (Ø80/Ø125) 10m
  - lung.max condotti sdoppiati (2 x Ø80) 15+15m



# SPECIFICHE TECNICHE THEMACLASSIC

## DATI TECNICI

	Unità di misura	C25E	CAS25E	C30E	F25E	FAS25E	F24ENox	F30E
Tipo Camera		aperta	aperta	aperta	stagna	stagna	stagna	stagna
tipo Tiraggio		naturale	naturale	naturale	forzato	forzato	forzato	forzato
<b>Circuito riscaldamento</b>								
Potenza termica nominale	kW	24,6	24,6	29,6	24,6	24,6	23,6	29,6
Portata termica focolare	kW	26,9	26,8	32,5	26,5	26,5	25,9	32,5
Potenza minima di modulazione	kW	8,4	8,4	10,4	8,9	8,9	11,4	10,4
Tipo di regolazione		Modulante	Modulante	Modulante	Modulante	Modulante	Modulante	Modulante
Campo di regolazione	kW	8,4-24,6	8,4-24,6	10,4-29,6	8,9-24,6	8,9-24,6	11,4-23,6	10,4-29,6
Spia pilota		senza	senza	senza	senza	senza	senza	senza
Tipo accensione		Automatica	Automatica	Automatica	Automatica	Automatica	Automatica	Automatica
Innesco		Elettronico	Elettronico	Elettronico	Elettronico	Elettronico	Elettronico	Elettronico
Blocco mancanza fiamma		Ionizzazione	Ionizzazione	Ionizzazione	Ionizzazione	Ionizzazione	Ionizzazione	Ionizzazione
Temperatura massima di mandata	°C	87	87	87	87	87	87	87
Termostato caldaia regolabile	°C	38-87	38-87	38-87	38-87	38-87	38-87	38-87
Pressione massima esercizio vaso espans.	bar	3	3	3	3	3	3	3
Capacità vaso di espansione	l	5,0	5,0	8,0	5,0	5,0	5,0	8,0
Precarica vaso di espansione	bar	0,5	0,5	0,5	0,5	0,5	0,5	0,5
Pressione taratura valvola sicurezza	bar	3	3	3	3	3	3	3
Contenuto impianto (90°C)	l	110	110	156	110	110	110	156
<b>Circuito sanitario</b>								
Potenza termica nominale	kW	24,6	-	29,6	24,6	-	23,6	29,6
Portata termica focolare	kW	26,9	-	32,5	26,5	-	25,9	32,5
Potenza minima di modulazione	kW	8,4	-	10,4	8,9	-	11,4	10,4
Tipo di regolazione		Modulante	-	Modulante	Modulante	-	Modulante	Modulante
Campo di regolazione	kW	8,4-24,6	-	10,4-29,6	8,9-24,6	-	11,4-23,6	10,4-29,6
Termostato sanitario regolabile	°C	38-65	-	38-65	38-65	-	38-63	38-65
Temperatura max acqua calda	°C	65	-	65	65	-	63	65
Portata utile continua Dt 25°K	l/min	14,1	-	17,0	14,1	-	13,5	17,0
Portata utile continua Dt 30°K	l/min	11,8	-	14,1	11,8	-	11,3	14,1
Portata minima di accensione	l/min	1,7	-	1,7	1,7	-	1,7	1,7
Pressione min. di alimentazione	bar	0,5	-	0,5	0,5	-	0,5	0,5
Pressione max. di alimentazione	bar	10	-	10	10	-	10	10
<b>Circuito elettrico</b>								
Tensione di alimentazione	Volt	230	230	230	230	230	230	230
Frequenza	Hz	50	50	50	50	50	50	50
Potenza elettrica assorbita totale	W	103	103	123	158	158	122	183
Intensità	A	0,45	0,45	0,46	0,69	0,69	0,53	0,80
Grado di protezione	IP	X4D	X4D	X4D	X4D	X4D	X4D	X4D
classe elettrica	n	1	1	1	1	1	1	1
<b>Consumi</b>								
Gas metano (8128 kcal/m3) G20	m3/h	2,84	2,84	3,44	2,81	2,81	2,74	3,44
Gas butano (10907 kcal/kg) G30	kg/h	2,12	2,11	2,56	2,09	2,09	-	2,57
Gas propano (11072 kcal/kg) G31	kg/h	2,09	2,08	2,52	2,06	2,06	-	2,53
Aria propanata (10512 kcal/m3) AX	m3/h	2,20	2,19	2,66	2,17	2,17	-	2,66
Categoria gas	fam/gr	II2H3+	II2H3+	II2H3+	II2H3+	II2H3+	II2H	II2H3+
Pressione ingresso metano	mbar	20	20	20	20	20	20	20
Pressione ingresso butano	mbar	30	30	30	30	30	-	30
Pressione ingresso propano	mbar	37	37	37	37	37	-	37
Pressione ingresso aria/propano	mbar	20	20	20	20	20	-	20

	Unità di misura	C25E	CAS25E	C30E	F25E	FAS25E	F24ENox	F30E
<b>Dimensioni attacchi</b>								
Gas metano	mm/"	3/4	3/4	3/4	3/4	3/4	3/4	3/4
Mandata riscaldamento	"	3/4	3/4	3/4	3/4	3/4	3/4	3/4
Ritorno riscaldamento	"	3/4	3/4	3/4	3/4	3/4	3/4	3/4
Entrata acqua fredda	"	1/2	-	1/2	1/2	-	1/2	1/2
Uscita acqua calda	"	1/2	-	1/2	1/2	-	1/2	1/2
Scarico fumi coassiale	mm	-	-	-	60/100	60/100	60/100	60/100
Lunghezza massima condotti coassiali	m	-	-	-	3,5	3,5	3,0	3,5
Scarico fumi verticale	mm	-	-	-	80/125	80/125	80/125	80/125
Lunghezza massima condotti verticali	m	-	-	-	12	12	10	8
Scarico fumi sdoppiato	mm	-	-	-	2 x 80	2 x 80	2 x 80	2 x 80
Lunghezza massima condotti sdoppiati	m	-	-	-	34	34	34	30
Diametro scarico fumi	mm	125	125	140	-	-	-	-
<b>Dimensioni</b>								
Larghezza	mm	410	410	450	410	410	410	450
Altezza	mm	740	740	798	740	740	740	798
Profondità	mm	358	358	365	358	358	310	365
Peso netto	kg	31	30	35	34	33	33	37



# SPECIFICHE TECNICHE THEMACLASSIC

## DATI DI INSTALLAZIONE

### Dimensioni

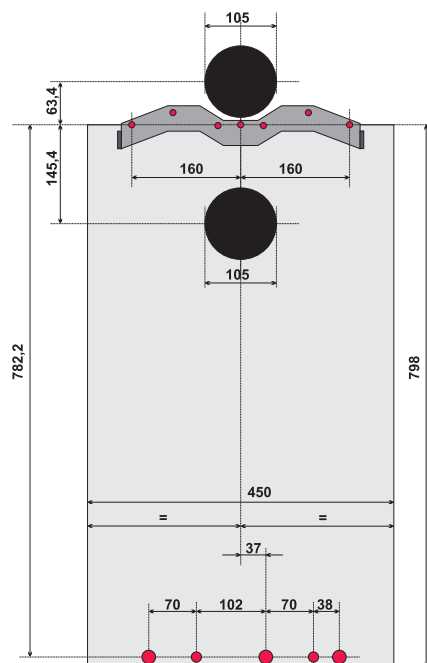
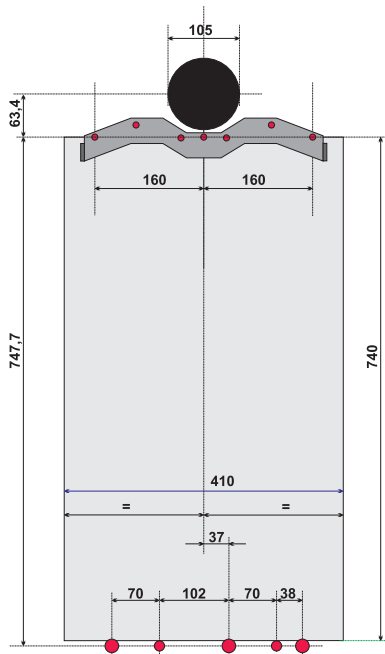
THEMACLASSIC C/F 24/25



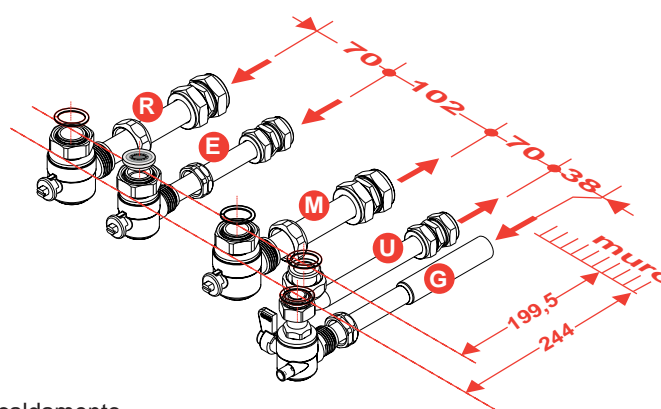
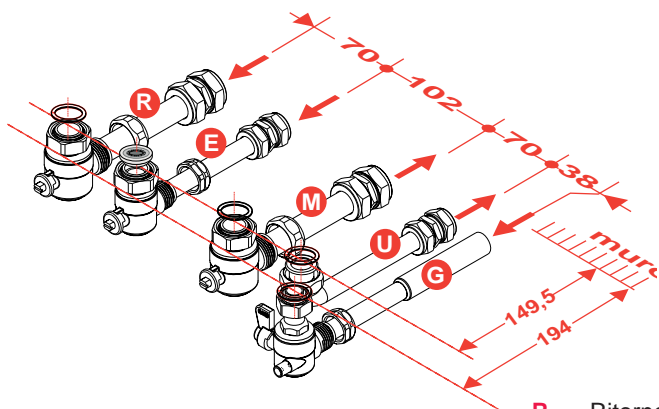
THEMACLASSIC C/F 30



### Dima



### Connessioni



- R - Ritorno riscaldamento
- E - Acqua fredda
- M - Mandata riscaldamento
- U - Acqua calda sanitaria
- G - Gas

# SPECIFICHE TECNICHE THEMACLASSIC

## DATI DI COMBUSTIONE

	Unità di misura	C25E	CAS25E	C30E	F25E	FAS25E	F24ENox	F30E
<b>Combustione</b>								
Potenza Termica MAX Utile	kW	24,6	24,6	29,6	24,6	24,6	23,6	29,6
Portata Termica MAX focolare	kW	26,9	26,8	32,5	26,5	26,5	25,9	32,5
Perdite al camino dichiar. Bruc. acceso P.MAX	%	6,50	6,50	7,40	7,00	7,00	7,80	7,20
Perdite al mantello Bruc. acceso P.MAX	%	2,00	2,00	1,60	0,40	0,40	0,70	1,50
Rendimento di combustione a P.MAX	%	93,5	93,5	92,6	93,0	93,0	92,2	92,8
Rendimento utile a P.MAX (80/60)	%	91,5	91,5	91,0	92,7	92,7	91,3	91,3
Rendimento utile a CARICO ridotto al 30% (tm40°C)	%	90,0	90,0	90,0	88,4	91,0	91,0	90,1
Temperatura Fumi a P.MAX	°C	108	108	109	137	137	155	141
Temperatura Aria a P.MAX	°C	20	20	20	20	20	20	20
Diff.Temp. Fumi e Temp. Aria	°K	88	88	89	117	117	135	121
Emissioni NOx (O2 0%) (ponderato)	ppm	74	74	83	73	73	20	82
Concentrazione di CO (O2 0%) a P.MAX	ppm	32	32	27	73	73	60	36
Concentrazione di CO2 % a P.MAX	%	5,30	5,30	4,90	7,00	7,00	6,80	7,20
Concentrazione di O2 % a P.MAX	%	11,5	11,5	12,3	8,4	8,4	-	8,1
Portata aria comburente	m3/h	54,4	54,4	70,5	38,9	38,9	44,5	48,6
Massa dei FUMI a P.Max	kg/h	70,6	70,6	92,5	54,4	54,4	54,0	65,0
Potenza Termica MIN Utile	kW	8,4	8,4	10,4	8,9	8,9	11,4	10,4
Portata Termica MIN focolare	kW	9,88	9,88	12,25	10,60	10,60	13,03	12,16
Perdite al camino Bruc. acceso P.MIN	%	11,3	11,3	11,4	14,2	14,2	10,3	9,8
Perdite al mantello Bruc. acceso P.MIN	%	3,7	3,7	3,7	1,8	1,8	2,2	4,7
Rendimento di combustione a P.MIN.	%	88,7	88,7	88,6	85,8	85,8	89,7	90,2
Rendimento utile a P.MIN	%	85,0	85,0	84,9	84,0	84,0	87,5	85,5
Temperatura Fumi a P.MIN	°C	86	86	84	113	113	108	102
Temperatura Aria a P.MIN	°C	20	20	20	20	20	20	20
Concentrazione di CO (O2 0%) a P.MIN	ppm	83	83	65	137	137	-	10
Concentrazione di CO2 % a P.MIN	%	2,10	2,10	2,10	2,55	2,55	-	3,25
Concentrazione di O2 % a P.MIN	%	17,2	17,2	17,2	15,9	15,9	15,9	15,9
Certificazione CE	PIN	1312BP4019	1312BP4019	1312BP4024	1312BP4020	1312BP4020	49BM3605	1312BP4022

<b>Rendimento</b>	STELLE	**	**	**	***	***	**	***
-------------------	--------	----	----	----	-----	-----	----	-----

<b>Basse emissioni NOx</b>	CLASSE	4	4	4	4	4	5	4
----------------------------	--------	---	---	---	---	---	---	---

<b>Comfort sanitario</b>	STELLE	**	**	**	**	**	**	**
--------------------------	--------	----	----	----	----	----	----	----

Edizione 04/2005

Vaillant Saunier Duval Italia S.p.A. - unipersonale  
Società soggetta all'attività di direzione  
e coordinamento della Vaillant GmbH

Via Benigno Crespi, 70 - 20159 Milano  
Tel. 02 607.490.1 - Fax 02 607.490.603  
www.saunierduval.it - sdi@saunierduval.it

