

**MANUALE DI INSTALLAZIONE E D'USO**  
**ISOMAX C 28 E, ISOMAX F 28 E, ISOFAST C 28 E, ISOFAST C 31 E,**  
**ISOFAST F 28 E, ISOFAST F 28 E NOx, ISOFAST F 31 E**

## Presentazione della caldaia

**Le caldaie Isomax** sono caldaie miste, riscaldamento + acqua calda sanitaria. L'acqua calda è fornita tramite l'accumulo.

**Le caldaie Isofast** Le caldaie , oltre a fornire due servizi, riscaldamento + acqua calda sanitaria, sono ad accensione elettronica con una potenza regolabile in base al reale fabbisogno dell'installazione. Sono inoltre equipaggiate di un microaccumulo di 4 litri che consente un miglior comfort sanitario a livello utenza.

**I modelli C** sono apparecchi a tiraggio naturale e camera aperta; ciò significa che l'aria necessaria per la combustione viene prelevata direttamente dal locale ove è installata la caldaia stessa. Tale locale dev'essere permanentemente ventilato secondo le norme attualmente in vigore.

**I modelli F** sono apparecchi di tipo stagno; ciò significa che sia l'aspirazione dell'aria comburente sia l'evacuazione dei gas combusti vengono effettuate con condotti,

coassiali o separati, stagni rispetto all'ambiente. **Questi sistemi offrono numerosi vantaggi fra cui:**

- Possibilità di installazione in ambienti di dimensioni ridotte senza necessità di areazione del locale.
- Molteplici configurazioni di installazione in funzione delle caratteristiche del locale scelto.

**I modelli NOx** I modelli NOx sono realizzati con una particolare tecnologia che garantisce un abbattimento pressoché totale degli ossidi di azoto (NOx) prodotti dal processo di combustione. L'emissione di prodotti inquinanti, causa di fenomeni come l'effetto serra, viene dunque praticamente eliminata con l'utilizzo di caldaie NOx.

**Le caldaie appartengono alla categoria II2H3+** e possono pertanto funzionare a gas metano (G20) o a gas butano/propano (G30/G31).

**Accessori** Per avere maggiori informazioni sugli accessori a disposizione, consultate il vostro rivenditore di fiducia o il sito [www.saunierduval.it](http://www.saunierduval.it)

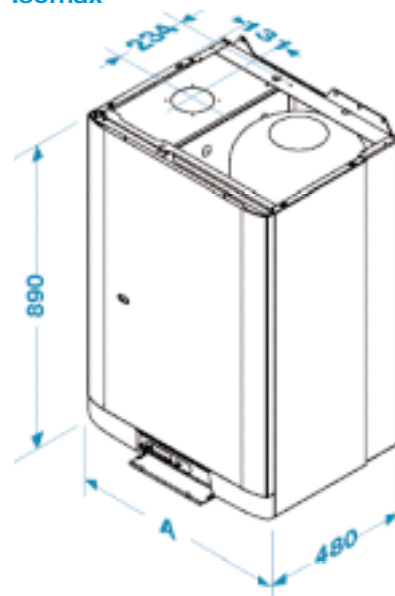
## Indice

Istruzioni di utilizzo	2
Presentazione	3
<b>UTENTE</b>	
• La garanzia	4 - 5
• La manutenzione	6
• La regolazione dell'installazione	7
• Domande e soluzioni	8 - 9
<b>INSTALLAZIONE</b>	
• Dimensioni	10
• Caratteristiche tecniche	11 - 13
• Circuito idraulico	14 - 19
• Circuito riscaldamento	20
• Circuito sanitario	20
• Evacuazione gas combustibili Isomax C e Isofast C	21
• installazione kit fumi Isomax F e Isofast F	21 - 23
• Posizionamento della caldaia	24 - 25
• Posa delle canalizzazioni	26 - 27
• Installazione della caldaia	28
• Raccordi elettrici	28 - 29
• Avviamento	30 - 31
• Regolazioni	32 - 34
• Svuotamento	35
• Cambio di gas	35
<b>GENERALITÀ</b>	
• Dispositivi di controllo	36 - 37
• Avvertenze	38 - 42

# INSTALLAZIONE

## Dimensioni

Isomax



Isofast



		Isomax		Isofast				
		C 28 E	F 28 E	C 28 E	C 31 E	F 28 E	F 28 ENOx	F 31 E
<b>Peso netto</b>	(kg)	63	72	42	50	52	55	59
<b>Peso lordo</b>	(kg)	68	77	46	54	56	59	63
<b>A</b>	(mm)	600	600	470	552	470	470	552

# INSTALLAZIONE

## Caratteristiche tecniche Isomax e Isofast

		ISOMAX		ISOFAST				
		C 28 E	F 28 E	C 28 E	C 31 E	F 28 E	F28ENOx	F 31 E
<b>Riscaldamento</b>								
Potenza utile in riscaldamento	regolabile da... (kW)	10,1	10,8	10,1	11,6	10,4	13,2	11,7
	a... (kW)	27,6	27,6	27,6	31,5	27,6	27,6	31,5
Rendimento sul P.C.I.	(%)	90	91	90	90	91	91	92
Temperatura max. dell'acqua di mandata	(°C)	87	87	87	87	87	87	87
Temperatura min. dell'acqua di mandata	(°C)	38	38	38	38	38	38	38
Capacità del vaso d'espansione	(l)	8	8	7	12	7	7	12
Capacità max. dell'installazione a 75°C	(l)	180	180	160	275	160	160	275
Valvola di sicurezza : pressione max. di servizio	(bar)	3	3	3	3	3	3	3
<b>Sanitario</b>								
		ISOMAX		ISOFAST				
		C 28 E	F 28 E	C 28 E	C 31 E	F 28 E	F28ENOx	F 31 E
Potenza	automaticamente variabile da... (kW)	10,1	10,8	10,1	11,6	10,4	13,2	11,7
	a... (kW)	27,6	27,6	27,6	31,5	27,6	27,6	31,5
Temperatura max. dell'acqua nel circuito	(°C)	60	60	60	60	60	60	60
Portata minima di funzionamento in sanitario	(l/min.)	/	/	1	1	1	1	1
Portata utile continua (ΔT de 30°C)	(l/min.)	19,7	19,7	13,2	15,0	13,2	13,2	15,0
Capacità del vaso d'espansione	(l)	2	2	/	/	/	/	/
Valvola di sicurezza : pressione max. di servizio	(bar)	10	10	/	/	/	/	/
Pressione min. di alimentazione	(bar)	0,7	0,7	0,7	0,7	0,7	0,7	0,7
Pressione max. di alimentazione	(bar)	8	8	8	8	8	8	8
<b>Combustione</b>								
		ISOMAX		ISOFAST				
		C 28 E	F 28 E	C 28 E	C 31 E	F 28 E	F28ENOx	F 31 E
Evacuazione dei gas combusti	con tubo Ø (mm)	140	/	140	140	/	/	/
	per sistemi coassiali Ø (mm)	/	60	/	/	60	60	60
Entrata aria	per sistemi coassiali Ø (mm)	/	100	/	/	100	100	100
Portata d'aria (1013 mbar - 0°C)	(m³/h)	69	60	70	76	40	40	60
Portata gas combusti	(g/s)	25,2	18,6	25,4	28,0	19,3	18,2	/
Temperatura fumi	(°C)	111	155	115	130	126	126	118
Valore dei prodotti della combustione	CO (ppm)	17	17	20	14	23	37	40
	CO2 (%)	4,9	6,6	4,7	5,65	6,8	6,8	7,8
	NOx (ppm)	71	70	12	60	71	21	70
<b>Caratteristiche elettriche</b>								
		ISOMAX		ISOFAST				
		C 28 E	F 28 E	C 28 E	C 31 E	F 28 E	F28ENOx	F 31 E
Tensione di alimentazione	(V)	230	230	230	230	230	230	230
Intensità	(A)	0,8	1	0,8	0,8	0,9	0,9	0,9
Potenza max. assorbita	(W)	185	235	180	180	220	220	220
Protezione elettrica		IPX4D	IPX4D	IPX4D	IPX4D	IPX4D	IPX4D	IPX4D