



EOLO Major 24 kW - 28 kW - 32 kW

***Caldaiie pensili istantanee
a camera stagna (tipo C) e tiraggio forzato
oppure
a camera aperta (tipo B) e tiraggio forzato***



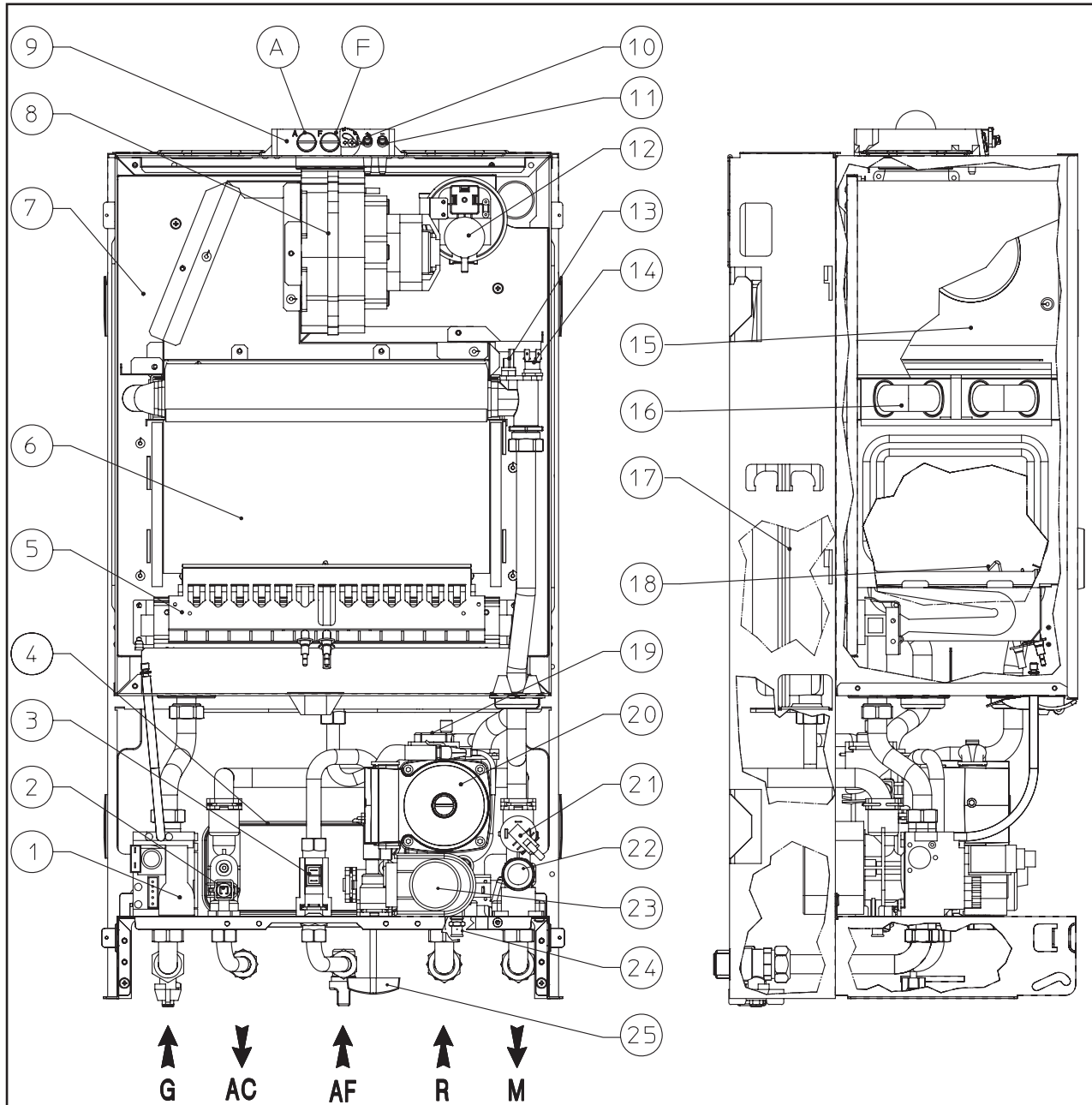
Libretto istruzioni ed avvertenze

Installatore

Utente

Tecnico

1.15 Componenti caldaia Eolo Maior kW.



Legenda:

- 1 - Valvola gas
- 2 - Sonda sanitario
- 3 - Flussostato sanitario
- 4 - Scambiatore sanitario
- 5 - Bruciatore
- 6 - Camera di combustione
- 7 - Camera stagna
- 8 - Ventilatore
- 9 - Pozzetti di prelievo (aria A) - (fumi F)
- 10 - Presa pressione segnale positivo
- 11 - Presa pressione segnale negativo
- 12 - Pressostato fumi

- 13 - Sonda mandata
- 14 - Termostato sicurezza
- 15 - Cappa fumi
- 16 - Scambiatore primario
- 17 - Vaso espansione impianto
- 18 - Candele accensione e rilevazione
- 19 - Valvola sfogo aria
- 20 - Circolatore caldaia
- 21 - Pressostato impianto
- 22 - Valvola di sicurezza 3 bar
- 23 - Valvola tre vie (motorizzata)
- 24 - Rubinetto svuotamento impianto
- 25 - Rubinetto riempimento impianto

INSTALLATORE

UTENTE

TECNICO

3.19 Dati tecnici Eolo Maior 24 kW.

Portata termica nominale	kW (kcal/h)	25,9 (22241)			
Portata termica minima	kW (kcal/h)	10,7 (9195)			
Potenza termica nominale (utile)	kW (kcal/h)	24,0 (20640)			
Potenza termica minima (utile)	kW (kcal/h)	9,3 (8000)			
Rendimento termico utile alla potenza nominale	%	92,8			
Rendimento termico utile al carico del 30% della potenza nominale	%	90,7			
Perdita di calore al mantello con bruciatore On/Off	%	0,80 / 0,70			
Perdita di calore al camino con bruciatore On/Off	%	6,40 / 0,02			
		G20	G30	G31	ARIA PROPANATA
Diametro ugello gas	mm	1,35	0,79	0,79	1,4
pressione di alimentazione	mbar (mm c.a.)	20 (204)	29 (296)	37 (377)	20 (204)
Pressione max. d'esercizio circuito riscaldamento	bar	3			
Temperatura max. d'esercizio circuito riscaldamento	°C	90			
Temperatura regolabile riscaldamento	°C	35 - 85			
Vaso d'espansione impianto volume totale	l	7,4			
Precarica vaso d'espansione	bar	1,0			
Contenuto d'acqua del generatore	l	0,6			
Prevalenza disponibile con portata 1000/h	kPa (m c.a.)	34,81 (3,6)			
Potenza termica utile produzione acqua calda	kW (kcal/h)	24,0 (20640)			
Temperatura regolabile acqua calda sanitaria	°C	30 - 60			
Limitatore di flusso sanitario a 2 bar	l/min	7,5			
Pressione min. (dinamica) circuito sanitario	bar	0,3			
Pressione max. d'esercizio circuito sanitario	bar	10			
Prelievo minimo acqua calda sanitaria	l/min	≤ 2,0			
Portata specifica (ΔT 30°C)	l/min	11,2			
Capacità di prelievo continuo (ΔT 30°C)	l/min	11,5			
Peso caldaia piena	kg	44,3			
Peso caldaia vuota	kg	43,0			
Allacciamento elettrico	V/Hz	230/50			
Assorbimento nominale	A	0,62			
Potenza elettrica installata	W	130			
Potenza assorbita dal circolatore	W	90			
Potenza assorbita dal ventilatore	W	25			
Protezione impianto elettrico apparecchio	-	IPX4D			
		G20	G30	G31	ARIA PROPANATA
Portata in massa dei fumi a potenza nominale	kg/h	51	57	60	54
Portata in massa dei fumi a potenza minima	kg/h	54	60	59	56
CO ₂ a Q. Nom./Min.	%	7,40 / 2,70	7,50 / 2,80	7,00 / 2,80	7,80 / 2,95
CO a 0% di O ₂ a Q. Nom./Min.	ppm	62 / 83	47 / 17	35 / 15	50 / 100
NO _x a 0% di O ₂ a Q. Nom./Min.	ppm	150 / 100	200 / 50	190 / 50	75 / 20
Temperatura fumi a potenza nominale	°C	119	110	105	113
Temperatura fumi a potenza minima	°C	94	87	87	91
Classe di NO _x	-	2			
NO _x ponderato	mg/kWh	176			
CO ponderato	mg/kWh	54			
Tipo apparecchio		C12 / C32 / C42 / C52 / C82 / B22 / B32			
Categoria		II2H3+			

INSTALLATORE

UTENTE

TECNICO

3.20 Dati tecnici Eolo Maior 28 kW.

Portata termica nominale	kW (kcal/h)	30,1 (25920)			
Portata termica minima	kW (kcal/h)	12,2 (10488)			
Potenza termica nominale (utile)	kW (kcal/h)	28,0 (24080)			
Potenza termica minima (utile)	kW (kcal/h)	10,5 (9030)			
Rendimento termico utile alla potenza nominale	%	92,9			
Rendimento termico utile al carico del 30% della potenza nominale	%	90,9			
Perdita di calore al mantello con bruciatore On/Off	%	0,40 / 0,62			
Perdita di calore al camino con bruciatore On/Off	%	6,70 / 0,02			
		G20	G30	G31	ARIA PROPANATA
Diametro ugello gas	mm	1,35	0,77	0,77	1,4
pressione di alimentazione	mbar (mm c.a.)	20 (204)	29 (296)	37 (377)	20 (204)
Pressione max. d'esercizio circuito riscaldamento	bar	3			
Temperatura max. d'esercizio circuito riscaldamento	°C	90			
Temperatura regolabile riscaldamento	°C	35 - 85			
Vaso d'espansione impianto volume totale	l	7,4			
Precarica vaso d'espansione	bar	1,0			
Contenuto d'acqua del generatore	l	2,2			
Prevalenza disponibile con portata 1000/h	kPa (m c.a.)	37,75 (3,9)			
Potenza termica utile produzione acqua calda	kW (kcal/h)	28,0 (24080)			
Temperatura regolabile acqua calda sanitaria	°C	30 - 60			
Limitatore di flusso sanitario a 2 bar	l/min	9,0			
Pressione min. (dinamica) circuito sanitario	bar	0,3			
Pressione max. d'esercizio circuito sanitario	bar	10			
Prelievo minimo acqua calda sanitaria	l/min	≤ 2,0			
Portata specifica (ΔT 30°C)	l/min	13,3			
Capacità di prelievo continuo (ΔT 30°C)	l/min	13,4			
Peso caldaia piena	kg	48,3			
Peso caldaia vuota	kg	45,0			
Allacciamento elettrico	V/Hz	230/50			
Assorbimento nominale	A	0,83			
Potenza elettrica installata	W	150			
Potenza assorbita dal circolatore	W	88			
Potenza assorbita dal ventilatore	W	48			
Protezione impianto elettrico apparecchio	-	IPX4D			
		G20	G30	G31	ARIA PROPANATA
Portata in massa dei fumi a potenza nominale	kg/h	64	64	65	66
Portata in massa dei fumi a potenza minima	kg/h	68	66	68	79
CO ₂ a Q. Nom./Min.	%	6,8 / 2,4	7,8 / 2,9	7,6 / 2,8	7,5 / 2,4
CO a 0% di O ₂ a Q. Nom./Min.	ppm	45 / 85	65 / 100	40 / 95	50 / 110
NO _x a 0% di O ₂ a Q. Nom./Min.	ppm	118 / 80	190 / 85	150 / 65	130 / 20
Temperatura fumi a potenza nominale	°C	117	118	116	115
Temperatura fumi a potenza minima	°C	92	95	93	82
Classe di NO _x	-	3			
NO _x ponderato	mg/kWh	124			
CO ponderato	mg/kWh	62			
Tipo apparecchio		C12 / C32 / C42 / C52 / C82 / B22 / B32			
Categoria		II2H3+			

3.21 Dati tecnici Eolo Maior 32 kW.

Portata termica nominale	kW (kcal/h)	34,4 (29579)			
Portata termica minima	kW (kcal/h)	12,5 (10750)			
Potenza termica nominale (utile)	kW (kcal/h)	32,00 (27520)			
Potenza termica minima (utile)	kW (kcal/h)	10,5 (9030)			
Rendimento termico utile alla potenza nominale	%	93,0			
Rendimento termico utile al carico del 30% della potenza nominale	%	91,5			
Perdita di calore al mantello con bruciatore On/Off	%	0,50 / 0,46			
Perdita di calore al camino con bruciatore On/Off	%	6,50 / 0,01			
		G20	G30	G31	ARIA PROPANATA
Diametro ugello gas	mm	1,35	0,79	0,79	1,4
pressione di alimentazione	mbar (mm c.a.)	20 (204)	29 (296)	37 (377)	20 (204)
Pressione max. d'esercizio circuito riscaldamento	bar	3			
Temperatura max. d'esercizio circuito riscaldamento	°C	90			
Temperatura regolabile riscaldamento	°C	35 - 85			
Vaso d'espansione impianto volume totale	l	7,4			
Precarica vaso d'espansione	bar	1,0			
Contenuto d'acqua del generatore	l	2,3			
Prevalenza disponibile con portata 1000/h	kPa (m c.a.)	39,42 (4,0)			
Potenza termica utile produzione acqua calda	kW (kcal/h)	32,00 (27520)			
Temperatura regolabile acqua calda sanitaria	°C	30 - 60			
Limitatore di flusso sanitario a 2 bar	l/min	9,0			
Pressione min. (dinamica) circuito sanitario	bar	0,3			
Pressione max. d'esercizio circuito sanitario	bar	10			
Prelievo minimo acqua calda sanitaria	l/min	≤ 2,0			
Portata specifica (ΔT 30°C)	l/min	14,8			
Capacità di prelievo continuo (ΔT 30°C)	l/min	15,3			
Peso caldaia piena	kg	49,5			
Peso caldaia vuota	kg	46,0			
Allacciamento elettrico	V/Hz	230/50			
Assorbimento nominale	A	0,96			
Potenza elettrica installata	W	170			
Potenza assorbita dal circolatore	W	98			
Potenza assorbita dal ventilatore	W	60			
Protezione impianto elettrico apparecchio	-	IPX4D			
		G20	G30	G31	ARIA PROPANATA
Portata in massa dei fumi a potenza nominale	kg/h	66	68	70	67
Portata in massa dei fumi a potenza minima	kg/h	67	70	72	84
CO ₂ a Q. Nom./Min.	%	7,5 / 2,5	8,4 / 2,8	8,1 / 2,7	8,5 / 2,3
CO a 0% di O ₂ a Q. Nom./Min.	ppm	110 / 70	95 / 77	60 / 80	95 / 121
NO _x a 0% di O ₂ a Q. Nom./Min.	ppm	160 / 100	211 / 111	210 / 100	160 / 25
Temperatura fumi a potenza nominale	°C	122	121	118	123
Temperatura fumi a potenza minima	°C	116	115	113	97
Classe di NO _x	-	2			
NO _x ponderato	mg/kWh	190			
CO ponderato	mg/kWh	56			
Tipo apparecchio	C12 / C32 / C42 / C52 / C82 / B22 / B32				
Categoria	II2H3+				

- I valori di temperatura fumi sono riferiti alla temperatura aria in entrata di 15°C.
- I dati relativi alla prestazione acqua calda sanitaria si riferiscono ad una pressione di ingresso dinamica di 2 bar e ad una temperatura di ingresso di 15°C; i valori sono rilevati immediatamente all'uscita della caldaia considerando che per ottenere i dati dichiarati è necessaria la miscelazione con acqua fredda.

- La massima potenza sonora emessa durante il funzionamento della caldaia è < 55dBA. La misura di potenza sonora è riferita a prove in camera semianecoica con caldaia funzionante a portata termica massima, con estensione della fumisteria secondo le norme di prodotto.

INSTALLATORE

UTENTE

TECNICO