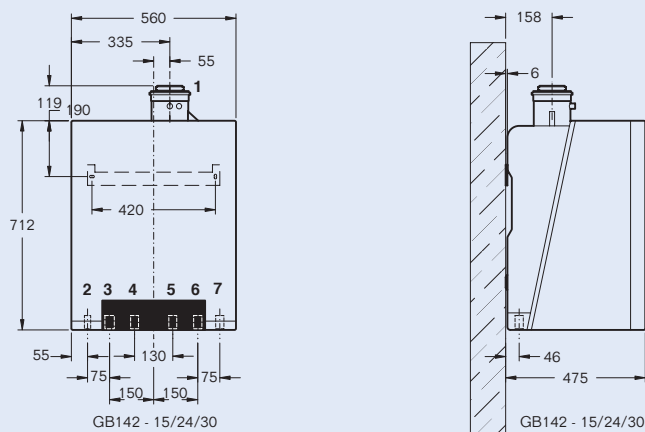


## Logamax plus GB142



- Pos. 3 AKO =  $\varnothing$  32 mm  
 Pos. 2 Gas = R1/2  
 Pos. 7 RK =  $\varnothing$  28 mm  
 Pos. 5 RS = R3/4  
 Pos. 6 VK =  $\varnothing$  28 mm  
 Pos. 4 VS = R3/4  
 Pos. 1 1 = uscita fumi

3

Modella			GB142-15	GB142-24	GB142-30
Logamax plus GB142			15	24	30
<b>Potenze e rendimenti</b>					
Potenza termica focolare	a carico nominale 100%	kW	14,0	22,4	28,0
	a carico nominale 18%	kW	2,8	4,5	5,6
Campo modulazione min-max		%	18-100	18-100	18-100
<b>Temperatura di sistema 75/60 °C</b>					
Potenza termica utile	a carico nominale 100%	kW	13,4	21,4	26,8
	a carico nominale 18%	kW	2,7	4,3	5,4
Rendimento normalizzato (DIN 4702-8)		%	106	106	106
Rendimento	al 100% del carico	%	98,9	98,8	98,6
	al 30% del carico	%	108,4	108,2	108,2
Temperatura fumi	a pieno carico	°C	62	68	75
	a carico parziale	°C	32	38	45
<b>Temperatura di sistema 40/30 °C</b>					
Potenza termica utile	a carico nominale 100%	kW	15,0	24,0	30,0
	a carico nominale 18%	kW	3,0	4,8	6,0
Rendimento normalizzato (DIN 4702-8)		%	110	110	110
Rendimento	al 100% del carico	%	107,8	107,7	107,6
	al 30% del carico	%	110,4	110,3	110,2
Temperatura fumi	a pieno carico	°C	37	38	38
	a carico parziale	°C	26	27	27
Perdite attraverso il mantello		%P <sub>f</sub>	ca 0,1	ca 0,1	ca 0,1
Perdite al camino	a bruciatore acceso	%P <sub>f</sub>	ca 1	ca 1,1	ca 1,2
	a bruciatore spento	%P <sub>f</sub>	ca 0,6	ca 0,35	ca 0,26
Classificazione energetica secondo EN 42/92			☆☆☆☆	☆☆☆☆	☆☆☆☆
Portata fumi	a carico pieno	kg/s	0,0063	0,0100	0,0126
	a carico parziale	kg/s	0,0011	0,0018	0,0022
Tenore CO <sub>2</sub> a pieno carico		%	9,2	9,2	9,2
Emissioni NO <sub>x</sub>		mg/kWh	<=20	<=20	<=20
Classe di emissioni secondo EN 297 e EN 483			5	5	5
Temperatura massima impostabile		°C	85	85	85
Pressione massima di esercizio		bar	3	3	3
Peso		kg	50	50	50
Contenuto caldaia		l	2,5	2,5	2,5

### Logamax plus GB142 (continua)

Modella			<b>GB142-15</b>	<b>GB142-24</b>	<b>GB142-30</b>
Diametro scarico fumi/aspirazione	concentrico	mm	80/125	80/125	80/125
	sdoppiato	mm	80/80	80/80	80/80
Prevalenza residua		Pa	60	60	100
Alimentazione elettrica		V/Hz	230/50	230/50	230/50
Consumo elettrico carico pieno		W	100	100	117
Consumo elettrico carico parziale		W	58	77	92
Indice di protezione			IP X 4D	IP X 4D	IP X 4D
Classificazione			B23 / B33 / C13x / C33x / C43x / C53x / C83x	B23 / B33 / C13x / C33x / C43x / C53x / C83x	B23 / B33 / C13x / C33x / C43x / C53x / C83x
Omologazione CE			CE 0085 BN 0073	CE 0085 BN 0073	CE 0085 BN 0073