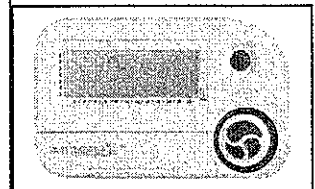
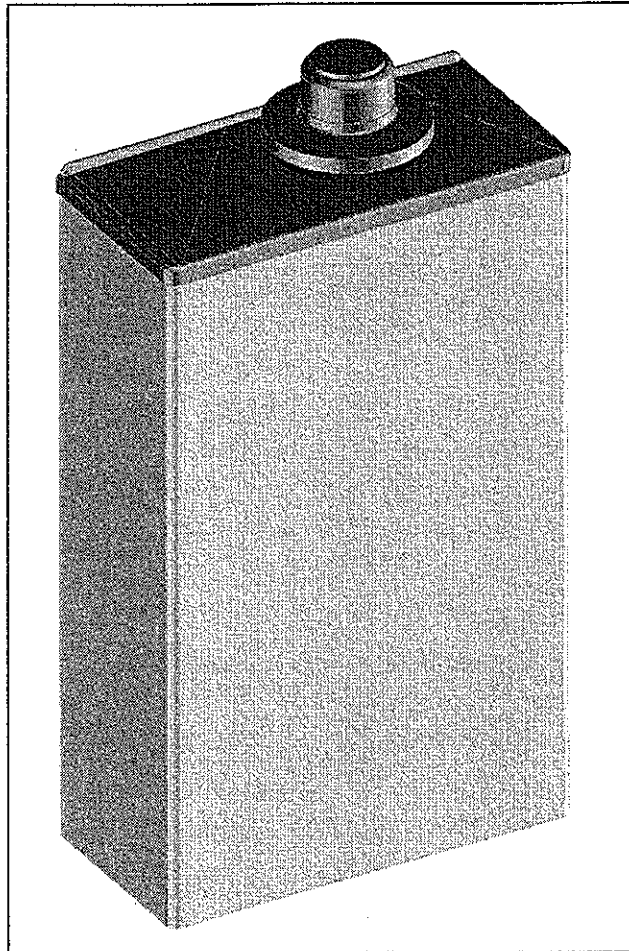


*Caldaie murali*  
**MILLENNIUM**  
**star**  
**CHRONO star**  
**OYSTER star**



**INSTALLAZIONE**  
**USO**  
**MANUTENZIONE**

**SANT'ANDREA**

# 1 DESCRIZIONE TECNICA

## 1.1 CARATTERISTICHE TECNICHE

Modello MILLENNIUM - CHRONO		star	R star	26 star	26 R star	OYSTER star	OYSTER 26 star			
Categoria		<sub>2H3+</sub>	<sub>2H3+</sub>	<sub>2H3+</sub>	<sub>2H3+</sub>	<sub>2H3+</sub>	<sub>2H3+</sub>			
Tipo		C12-C32	C12-C32	C12-C32	C12-C32	C12-C32	C12-C32			
		C42	C42	C42	C42	C42	C42			
Portata termica nominale	[kW] (Hi)	25.0	25.0	32.4	32.4	25.0	32.4			
Portata termica minima	[kW] (Hi)	10.5	10.5	13.0	13.0	10.5	13.0			
Potenza utile nominale	[kW] (Hi)	23.2	23.2	30.1	30.1	23.2	30.1			
Potenza utile minima	[kW] (Hi)	9.2	9.2	11.6	11.6	9.2	11.6			
<b>Rendimento termico utile</b>										
al carico nominale	[%]	92.9	92.9	93.0	93.0	92.9	93.0			
al 30% del carico	[%]	90.7	90.7	91.0	91.0	90.7	91.0			
<b>Pressione di alimentazione nominale</b>										
Gas metano (G 20)	[mbar]	20	20	20	20	20	20			
GPL (G 30/31)	[mbar]	28-30/37	28-30/37	28-30/37	28-30/37	28-30/37	28-30/37			
<b>Pressione nominale al bruciatore</b>										
Gas metano (G 20)	[mbar]	11.8	11.8	12.3	12.3	11.8	12.3			
GPL (G 30/31)	[mbar]	27.4	27.4	27.5	27.5	27.4	27.5			
<b>Pressione minima al bruciatore</b>										
Gas metano (G 20)	[mbar]	1.3	1.3	1.8	1.8	1.3	1.8			
GPL (G 30/31)	[mbar]	4.5	4.5	7.0	7.0	4.5	7.0			
<b>Dati riscaldamento</b>										
Regolazione temperatura min/max	Standard [°C]	30/80	30/80	30/80	30/80	30/80	30/80			
	Ridotta [°C]	30/40	30/40	30/40	30/40	30/40	30/40			
Pressione max	[bar]	3	3	3	3	3	3			
Vaso di espansione	capacità [l]	6	6	8	6	8	8			
	precarica [bar]	1	1	1	1	1	1			
<b>Dati sanitario</b>										
Regolazione temperatura min/max	[°C]	30/60		30/60		30/60				
Regolazione temp. "tasto azzurro" min/max	[°C]	35/45		35/45		35/45				
Portata min di inserimento microinterruttore	[l/min]	2.1		2.1		2.1				
Portata di disinserimento microinterruttore	[l/min]	1.8		1.8		1.8				
Pressione max	[bar]	6		6		6				
Pressione min	[bar]	0.2		0.2		0.2				
Produzione acqua con Δt 25°C	[l/min]	13.3*		17.3*		13.3*				
Produzione acqua con Δt 30°C	[l/min]	11.1*		14.4*		11.1*				
<b>Consumo gas</b>										
Metano (G 20) min/max	[mc/h]	1.1/2.6	1.1/2.6	1.33/3.3	1.33/3.3	1.1/2.6	1.75/3.6			
GPL (G 30/31) min/max	[kg/h]	0.84/2	0.84/2	1.0/2.4	1.0/2.4	0.84/2	1.3/2.6			
<b>Ugelli bruciatore</b>										
Metano (G 20)	[n.]	13	13	16	16	13	16			
	[Ø mm]	1.20	1.20	1.20	1.20	1.20	1.20			
GPL (G 30/31)	[n.]	13	13	16	16	13	16			
	[Ø mm]	0.72	0.72	0.75	0.75	0.72	0.75			
<b>Caratteristiche elettriche</b>										
Tensione/Frequenza	[V]/[Hz]	230/50	230/50	230/50	230/50	230/50	230/50			
Potenza max assorbita	[W]	138	138	155	155	138	158			
Fusibile sull'alimentazione	[A] (A)	3.15	3.15	3.15	3.15	3.15	3.15			
Classe		I	I	I	I	I	I			
Grado di protezione		IP 44	IP 44	IP 44	IP 44	IP 44	IP 44			
		(IP 4XD)	(IP 4XD)	(IP 4XD)	(IP 4XD)	(IP 4XD)	(IP 4XD)			
<b>Caratteristiche dimensionali</b>							<b>OYSTER OYSTER NICCHIA</b>			
Altezza	[mm]	720	720	720	720	815	815	810	810	1100
		400	400	450	450	500	550	500	550	600
Profondità	[mm]	305	305	315	315	240	240	238	238	240
Peso netto/lordo	[kg]	37/41	37/41	40/44	38/42	40/44	44/48	33/37	36/40	17.6/21
<b>Collegamenti</b>										
Mandata/ritorno riscaldamento	[Ø]	G 3/4"	G 3/4"	G 3/4"	G 3/4"	G 3/4"	G 3/4"			
Ingresso gas	[Ø]	G 3/4"	G 3/4"	G 3/4"	G 3/4"	G 3/4"	G 3/4"			
Ingresso/uscita sanitario	[Ø]	G 1/2"		G 1/2"		G 1/2"	G 1/2"			
Scarico condotto coassiale fumi/aria	[Ø mm]	60/100	60/100	60/100	60/100	60/100	60/100			
Scarico condotti separati fumi/aria	[Ø mm]	80/80	80/80	80/80	80/80	80/80	80/80			
Lunghezze condotti coassiali	[m]	3	3	2	2	2,5	2			
Lunghezze condotti separati	[m]	35	35	23	23	28	18			

NOTA: nel circuito sanitario è inserito un limitatore di portata tarato a 10 l/min (Millennium star) o 14 l/min (Millennium 26 star) che può essere rimosso nel caso in cui nell'impianto idraulico non vi sia una pressione sufficientemente elevata.  
 Le caldaie hanno ottenuto la marcatura CE di conformità ai requisiti secondo la normativa europea (Direttiva Gas 90/396/CEE, Direttiva Compatibilità Elettromagnetica 89/336/CEE, Direttiva Bassa Tensione 73/23/CEE, Direttiva Rendimenti 92/42/CEE Allegato I (Attribuzione della marcatura di rendimento energetico ★★)).

1.3 CIRCUITO IDRAULICO

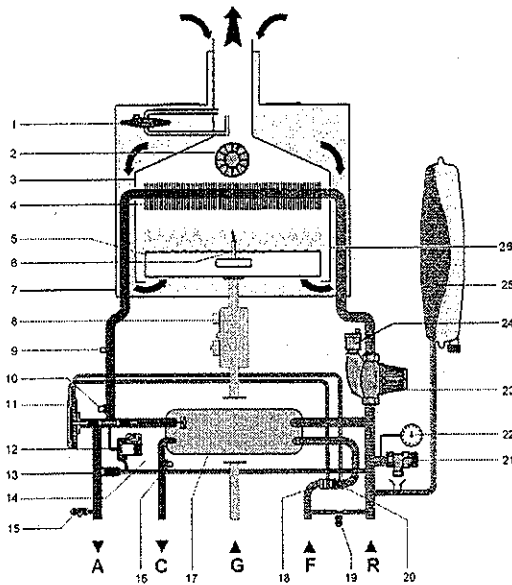


Figura 1-7 - Millennium star /26 star - OYSTER star

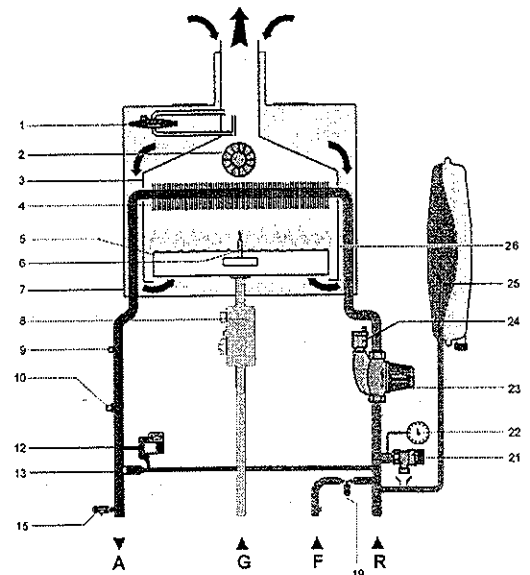


Figura 1-8 - Millennium R star / 26 R star

Legenda

- 1. Pressostato differenziale fumi
- 2. Ventilatore fumi
- 3. Cappa fumi
- 4. Scambiatore primario
- 5. Bruciatore
- 6. Elettrodo di accensione/rilevazione fiamma
- 7. Camera stagna
- 8. Valvola gas
- 9. Termostato di sicurezza
- 10. Sonda riscaldamento
- 11. Valvola deviatrice
- 12. Flussostato mancanza acqua (circuito primario)
- 13. By-Pass automatico
- 14. Microinterruttore pressostato precedenza sanitario

- 15. Rubinetto di svuotamento caldaia
- 16. Sonda sanitario
- 17. Scambiatore secondario (acqua sanitaria)
- 18. Limitatore portata acqua sanitaria
- 19. Rubinetto di riempimento o Elettrovalvola di carico<sup>1</sup>
- 20. Filtro sanitario
- 21. Valvola di sicurezza
- 22. Idrometro o Trasduttore di pressione<sup>1</sup>
- 23. Circolatore
- 24. Valvola di sfiato
- 25. Vaso d'espansione
- 26. Camera di combustione

<sup>1</sup> optional su Millennium CHRONO/OYSTER star