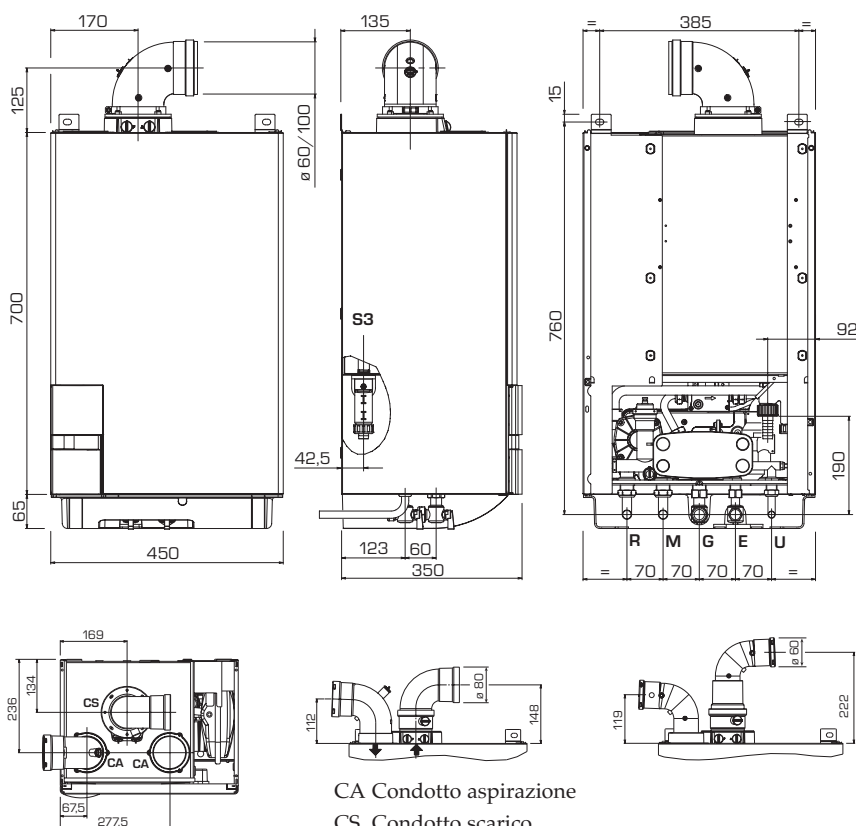


Dati tecnici - MURELLE HE istantanee e solo riscaldamento

Modello		25 BF	30 BF	35 BF	12 BFT	20 BFT	25 BFT	30 BFT	35 BFT
Potenza termica									
Nominale 80-60°C	kW	23,9	28,9	34,1	11,7	19,0	23,9	28,9	34,1
Minima 80-60°C	kW	4,7	5,9	7,9	2,8	4,2	4,7	5,9	7,9
Nominale 50-30°C	kW	26,2	31,6	37,2	12,8	20,9	26,2	31,6	37,2
Minima 50-30°C	kW	5,4	6,6	8,8	3,2	4,8	5,4	6,6	8,8
Portata termica nominale/minima	kW	24,5/5,0	29,5/6,2	34,8/8,2	12,0/3,0	19,5/4,5	24,5/5,0	29,5/6,2	34,8/8,2
Rendimento utile min/max (80-60°C)	%	94/97,5	95/98	96/98	94/97,5	94/97,5	94/97,5	95/98	96/98
Rendimento utile min/max (50-30°C)	%	107/107	107/107	107/107	107/107	107/107	107/107	107/107	107/107
Rendimento energetico (CEE 92/42)		★★★★	★★★★	★★★★	★★★★	★★★★	★★★★	★★★★	★★★★
Potenza elettrica assorbita	W	125	130	140	115	125	130	135	145
Grado di protezione elettrica	IP	X4D	X4D	X4D	X4D	X4D	X4D	X4D	X4D
Campo regolazione riscaldamento	°C	20/80	20/80	20/80	20/80	20/80	20/80	20/80	20/80
Contenuto acqua caldaia	l	4,9	5,5	6,0	4,4	5,0	5,0	5,6	6,1
Pressione max esercizio	bar	3	3	3	3	3	3	3	3
Capacità e press. precarica vaso espans.	l/bar	8/1	10/1	10/1	8/1	8/1	8/1	10/1	10/1
Campo regolazione sanitario	°C	30/60	30/60	30/60	-	-	-	-	-
Portata sanitaria specifica (EN 625*)	l/min	11,1	13,6	16,1	-	-	-	-	-
Portata sanitaria continua Δt 30°C	l/min	11,3	13,8	16,3	-	-	-	-	-
Portata minima sanitaria	l/min	2	2	2	-	-	-	-	-
Pressione sanitaria min/max	bar	0,2/7,0	0,2/7,0	0,2/7,0	-	-	-	-	-
Lungh. rettil. max orizz. condotto ø 60/100	m	6	5	4	6	6	6	5	4
Lungh. rettil. max orizz. condotto ø 80/125	m	12	10	8	12	12	12	10	8
Lungh. rettil. max orizz. condotti ø 80+80	m	47+47	35+35	27+27	50+50	50+50	47+47	35+35	27+27
Lungh. rettil. max orizz. condotti ø 60+60	m	9+9	7+7	5+5	17+17	11+11	9+9	7+7	5+5
Classe NOx		5 (< 30 mg/kWh)							
Peso caldaia	kg	39	53	65	27	38	38	52	64

(*) Prova relativa ad un prelievo d'acqua di 10 min.

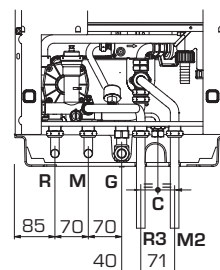
Misure d'ingombro - Collegamenti idraulici



Collegamenti idraulici

	Dimensioni
M Mandata impianto	3/4"
R Ritorno impianto	3/4"
G Alimentazione gas	3/4"
R3 Ritorno bollitore	3/4"
M2 Mandata bollitore	3/4"
C Caricamento impianto	1/2"
E Entrata acqua sanitaria	1/2"
U Uscita acqua sanitaria	1/2"
S3 Scarico condensa	ø 25

versioni BFT



Fonderie SIME S.p.A. si riserva di variare in qualunque momento e senza preavviso i propri prodotti nell'intento di migliorarli senza pregiudicare le caratteristiche essenziali. Questo prospetto pertanto non può essere considerato come un contratto nei confronti di terzi.





Caldaie murali
a condensazione

MURELLE HE



 **sime**®



Murelle HE istantanea e solo riscaldamento

Murelle HE ad accumulo

MURELLE HE

La caldaia flessibile

Murelle HE è una gamma di caldaie a condensazione accomunate da un unico design e da una evoluta gestione elettronica che permette grande flessibilità installativa e di utilizzo in conformità ai recenti orientamenti legislativi ed ai principi di risparmio energetico e

consapevolezza ecologica.

Sime offre 10 modelli con cinque tagli di potenza da 12 a 35 kW in versioni per solo riscaldamento, con produzione istantanea di acqua sanitaria e con accumulo, tutti abbinabili alle più moderne soluzioni impiantistiche.

Un cuore verde

La caldaia a condensazione **Murelle HE** è dotata di un sistema di combustione che assicura un'efficienza elevatissima grazie al recupero del calore contenuto nei prodotti della combustione. In una caldaia tradizionale solo una parte dell'energia contenuta nel combustibile viene trasformata in calore, il resto viene disperso nell'atmosfera tramite il camino.

- A** Lo scambiatore primario è realizzato in acciaio inossidabile di alta qualità (AISI 316) adatto a resistere all'azione corrosiva della condensa. La sua forma cilindrica, come pure l'efficiente sistema di raccolta della condensa, assicura il maggior scambio di calore possibile.
- B** Il bruciatore radiale pre-miscelato è realizzato in acciaio. Caratterizzato dalla forma cilindrica e posizionato nel centro della camera di combustione sviluppa una particolare "microfiamma" a bassa temperatura che riduce sensibilmente la produzione degli agenti inquinanti (CO ed NOx).
- C** L'aria e il gas necessari per la combustione entrano all'interno del bruciatore e vengono miscelati in un rapporto di equilibrio ideale.
- D** Il recupero del calore contenuto nei fumi della combustione e quindi dell'energia normalmente sprecata avviene tramite un particolare processo: il vapore acqueo contenuto all'interno dei fumi condensa dopo essere entrato in contatto con le superfici dello scambiatore rese più fredde dall'acqua di ritorno del circuito di riscaldamento.



Il sistema premiscelato a condensazione Murelle HE ad accumulato

Efficienza energetica e rispetto dell'ambiente

Per le versioni istantanee e solo riscaldamento Sime ha adottato un nuovo scambiatore che consente di raggiungere un'eccezionale rapporto di modulazione compreso fra 1:5 e 1:4.

Murelle HE si distingue inoltre per il rispetto



dell'ambiente grazie all'adozione dell'esclusivo sistema a premiscelazione Sime, nel quale aria e

Con la tecnica della condensazione gran parte di tali dispersioni viene recuperata raggiungendo il massimo dell'efficienza con il minimo consumo ottenendo un migliore utilizzo dell'energia totale messa a disposizione dal combustibile.

Murelle HE, in base alla Direttiva CE 92/42, ha ottenuto le **4 stelle**, il valore massimo raggiungibile.

gas vengono miscelati all'interno di un apposito collettore prima dell'accensione. Il sistema consente di intervenire sui fattori della combustione predeterminando la portata e contribuendo ad ottenere temperature ottimali della fiamma del bruciatore, limitando la formazione di emissioni inquinanti (CO e NOx). Grazie a queste soluzioni le emissioni NOx di **Murelle HE** sono inferiori a 30 mg/kWh, meno della metà della più restrittiva classe 5 della normativa UNI EN 297 e 483 e consentono, ove previsto, di accedere a particolari incentivi economici.

Acqua calda su misura

Murelle HE ad accumulo è dotata di accumulo integrato in acciaio inox a garanzia di sicurezza ed efficienza.

La particolare forma del bollitore a doppia spirale, realizzato interamente in acciaio inox della capacità di 55 litri, permette un elevato scambio di calore e di conseguenza un'abbondante produzione d'acqua calda sanitaria. Inoltre acciaio inox è sinonimo di durata, di minore esposizione all'azione corrosiva e di maggiore igienicità.



Bollitore in acciaio inox da 55 litri Murelle HE ad accumulo

In coerenza agli orientamenti legislativi ed alle moderne soluzioni impiantistiche la gamma **Murelle HE** prevede cinque modelli per solo riscaldamento con tagli di potenza da 12 a 35 kW equipaggiati con valvola deviatrice motorizzata che consente l'abbinamento della caldaia con bollitori esterni della famiglia **BT** e con tutti i bollitori solari mono o doppio serpentino di Sime.

Nuova gamma di comandi remoti intelligenti

I comandi remoti **CR 53** e **CR 73** sono dispositivi multifunzionali per il controllo a distanza e la termoregolazione climatica che assicurano, alla gamma di caldaie **Murelle HE**, un'ottimale integrazione d'impianto.



CR 53 consente, grazie al suo display, una visione immediata della temperatura ambiente, dello stato fiamma e della programmazione oraria impostata.

Le sue funzioni principali sono:

- gestione di una zona climatica sulla base della temperatura ambiente
- programmazione oraria giornaliera

CR 73 grazie ad un più grande display e all'orologio interno, permette di visualizzare la temperatura ambiente, l'ora, la programmazione oraria, la modalità di funzionamento della caldaia e lo stato fiamma.

Le sue principali funzioni sono:

- gestione di 2 zone climatiche sulla base della temperatura ambiente ed della temperatura esterna
- programmazione oraria settimanale
- programmazione oraria per il riscaldamento dell'accumulo
- funzione antilegionella

Nuovo concetto di interfaccia

Murelle HE è dotata di un pannello comandi caratterizzante l'estetica della caldaia costituito da due zone separate dedicate all'utente e all'installatore. Sotto lo sportello inferiore è presente una pulsantiera con otto tasti per gestire il funzionamento in modo intuitivo da parte

dell'utente. Al di sopra del display LCD lo sportello copre l'area dedicata all'installatore/tecnico caratterizzata da quattro pulsanti e una porta di collegamento a PC per estrazione dati, oltre che dall'alloggiamento dell'eventuale orologio programmatore.



ALLOGGIAMENTO
OROLOGIO PROGRAMMATORE

INTERFACCIA INSTALLATORE

DISPLAY SEMI-GRAFICO
CON VISIONE Istantanea DI
TUTTE LE INFORMAZIONI PRINCIPALI

BARRA LED
evidenzia lo stato caldaia
BLU: Caldaia in funzione
ROSSO: Caldaia in allarme

INTERFACCIA UTENTE

FUNZIONI UTENTE



ON/OFF

In modalità OFF sono comunque attive le funzioni di protezione



MODALITA' ESTATE

La caldaia funziona solo su richiesta acqua sanitaria



MODALITA' INVERNO

La caldaia funziona in riscaldamento e sanitario



SET SANITARIO

Visualizza la temperatura dell'acqua sanitaria



SET RISCALDAMENTO

Con la prima pressione del tasto viene visualizzata la temperatura del circuito riscaldamento 1
Con la seconda pressione del tasto viene visualizzata la temperatura del circuito riscaldamento 2



RESET

Permette di ripristinare il funzionamento dopo un'anomalia di funzionamento



INCREMENTO E DIMINUZIONE

Aumenta o diminuisce il valore del parametro che si sta impostando

Una gamma per tutte le esigenze

PER SOLO RISCALDAMENTO	ISTANTANEE	CON ACCUMULO
12 BFT	25 BF	25/55 BF
20 BFT	30 BF	30/55 BF
25 BFT	35 BF	
30 BFT		
35 BFT		

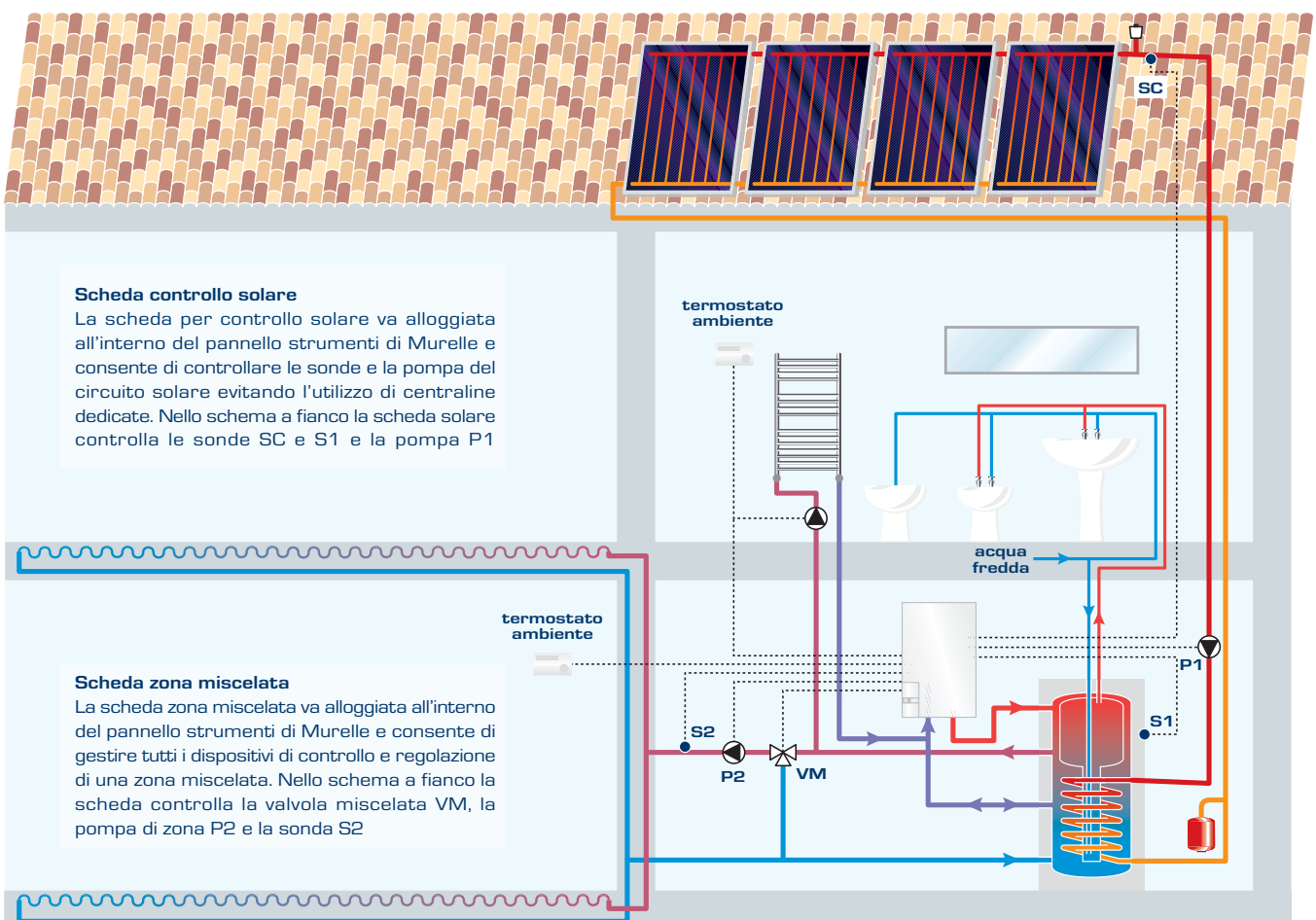
Un sistema moderno ed espandibile

Tutte le caldaie della gamma **Murelle HE** possono effettuare una regolazione climatica, collegando la sonda esterna direttamente in scheda, e ridurre i costi di esercizio dell'impianto di riscaldamento. Consentono ingressi da due diversi termostati ambiente riuscendo a gestire due circuiti a temperature differenziate.

L'utilizzo di una apposita scheda per zona miscelata (optional) permette inoltre di controllare

i dispositivi di regolazione e controllo della zona stessa (valvola miscelatrice, pompa di zona, sonda temperatura).

Tutte le caldaie sono predisposte per l'abbinamento a solare termico e tramite una scheda opzionale **Murelle HE** gestisce un impianto solare a circolazione forzata controllando la pompa in funzione delle temperature rilevate sul campo dei collettori e sui bollitori.

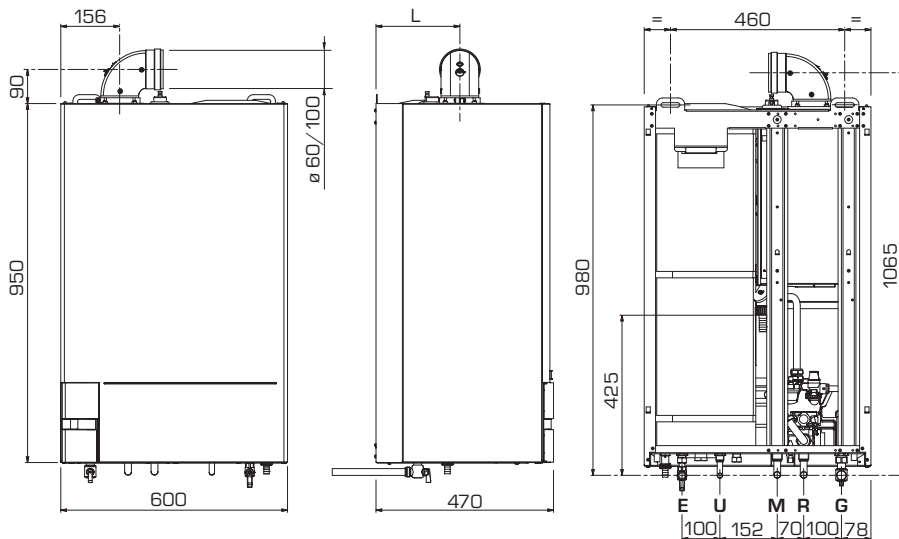


Dati tecnici - MURELLE HE ad accumulio

Modello		25/55 BF	30/55 BF
Potenza termica			
Nominale 80-60°C	kW	23,9	28,9
Minima 80-60°C	kW	6,1	7,6
Nominale 50-30°C	kW	26,2	31,6
Minima 50-30°C	kW	7,0	8,5
Portata termica nominale/minima	kW	24,5/6,5	29,5/8,0
Rendimento utile min/max 80-60°C	%	94/97,5	95/98
Rendimento utile min/max 50-30°C	%	107/107	107/107
Rendimento energetico (CEE 92/42)		★★★★	★★★★
Potenza elettrica assorbita	W	115	115
Grado di protezione elettrica	IP	X4D	X4D
Campo regolazione riscaldamento	°C	20/80	20/80
Contenuto acqua caldaia	l	9,6	10
Pressione max esercizio	bar	3	3
Capacità e press. precarica vaso espans.	l/bar	10/1	10/1
Campo regolazione sanitario	°C	30/60	30/60
Portata sanitaria specifica (EN 625*)	l/min	15,5	17,5
Portata sanitaria continua Δt 30°C	l/min	11,3	13,8
Pressione acqua sanitaria min/max	bar	0,2/7,0	0,2/7,0
Contenuto bollitore	l	55	55
Tempo di recupero da 25 a 55°C	min	6' 30"	6'
Capacità vaso espansione sanitario	l	2,5	2,5
Lungh. rettil. max orizz. condotto ø 60/100	m	6	5
Lungh. rettil. max orizz. condotto ø 80/125	m	12	10
Lungh. rettil. max orizz. condotti ø 80+80	m	47+47	35+35
Lungh. rettil. max orizz. condotti ø 60+60	m	9+9	7+7
Classe NOx		5 (< 70 mg/kWh)	5 (< 70 mg/kWh)
Peso caldaia	kg	68	70

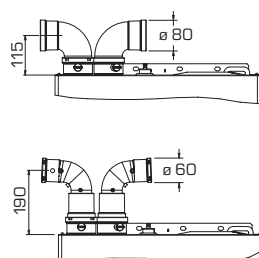
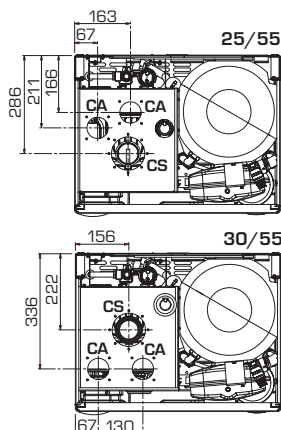
(*) Prova relativa ad un prelievo d'acqua di 10 min.

Misure d'ingombro - Collegamenti idraulici



Dimensioni

	L mm
Murelle HE 25/55 BF	286
Murelle HE 30/55 BF	222



condotti separati

Collegamenti idraulici

	Dimensioni
M Mandata impianto	3/4"
R Ritorno impianto	3/4"
G Alimentazione gas	3/4"
E Entrata acqua sanitaria	1/2"
U Uscita acqua sanitaria	1/2"
C Ricircolo	1/2"
S3 Scarico condensa	ø 25

CA Condotto aspirazione

CS Condotto scarico