

Caldaie a basamento in ghisa per riscaldamento e produzione di acqua calda sanitaria

Hola.rapid

Caldaie per la produzione istantanea di acqua calda sanitaria. Predisposte per il funzionamento con bruciatore ad aria soffiata a gasolio o a gas.



Modelli e prestazioni

Le caldaie Hola.rapid per riscaldamento e produzione istantanea di acqua calda sanitaria, garantiscono una disponibilità immediata di acqua calda sanitaria all'apertura del rubinetto.

Tale caratteristica consente alle caldaie Hola.rapid di essere particolarmente efficienti dal punto di vista del risparmio energetico, in termini di consumo di acqua e gas.

Disponibili nelle versioni con bruciatore incorporato o senza bruciatore, le caldaie Hola.rapid coprono un campo di potenzialità termica utile che oscilla tra i 27,1 e 38,0 kW.

Le caldaie Hola.combi sono studiate per poter essere abbinate ai moduli bollitore Bongioanni in modo da soddisfare anche richieste multiple e contemporanee di acqua calda sanitaria.

Caratteristiche principali

Le caldaie Hola.rapid possiedono un alto rendimento (superiore al 90%) che le posiziona ai vertici della propria categoria.

Tutti i dettagli sono studiati per ottimizzare i rendimenti e la durata della caldaia nel tempo.

- Gruppo termico in ghisa
- Scambiatore sanitario da 2 litri a barilotto con elevata capacità di produzione di acqua calda (14,5 l/min. a $\Delta t = 30$ °C)
- Circolatore e vaso di espansione da 8 litri

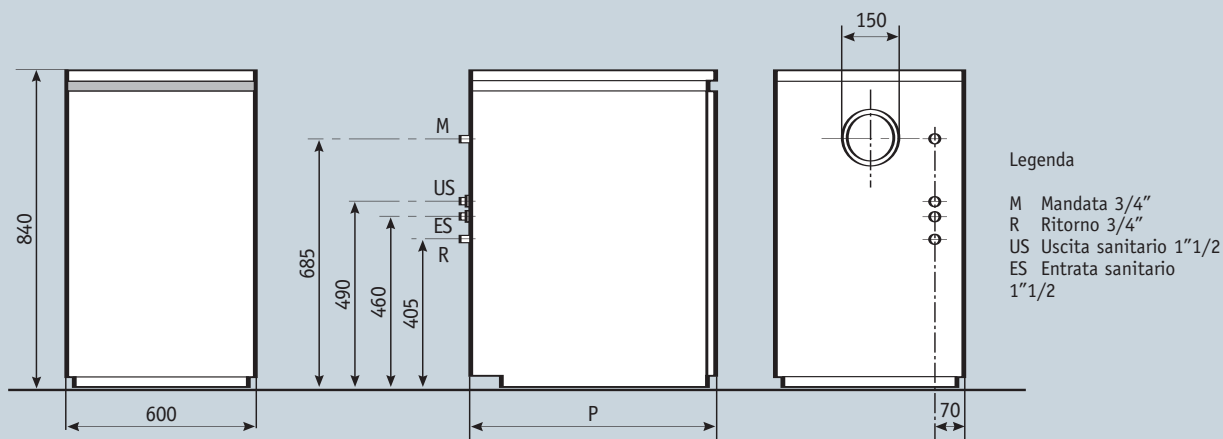
Le caldaie Hola.rapid sono predisposte per l'abbinamento alla centralina climatica Bongioanni, che consente l'ottimizzazione dell'impianto di riscaldamento e il funzionamento a temperatura scorrevole.

Testo per capitolato Hola.rapid

- Gruppo termico a basamento in ghisa a gasolio/gas
- Mantellatura di colore bianco
- Potenza termica utile da 27,1 kW a 38 kW
- Rendimento diretto nominale conforme a DPR 412/93
- Certificazione CE
- Ghisa EN GJL-200 omologata TÜV e ASME
- Termometro, termostato di regolazione e termostato di sicurezza
- Predisposte al funzionamento con bruciatori soffiati a gasolio (serie HLB) e a gas
- Corpo caldaia composto da 2 o 3 elementi assemblati con nipples biconici
- Camera di combustione a completa circolazione d'acqua
- Contenuto d'acqua da 19 a 23 litri
- Vaso d'espansione impianto da 8 litri
- Temperatura massima d'esercizio 90°
- C
- Pressione massima d'esercizio 4 bar
- A richiesta la caldaia può essere fornita senza bruciatore
- Scambiatore per produzione acqua calda sanitaria (2 litri)
- Valvola deviatrice a tre vie elettromeccanica
- Circolatore impianto e rubinetto di scarico
- Peso da 165 Kg a 190 Kg



Disegno tecnico



Dati dimensionali caldaie Hola.rapid

Descrizione	Numero	Dimensioni (mm)				
Peso						
	Codice	Elementi	L	H	P	Kg
Hola.rapid 27/2 R	5520602	2	600	840	680	165
Hola.rapid 32/3 R	5520613	3	600	840	830	190
Hola.rapid 38/3 R	5520603	3	600	840	830	190
Hola.rapid Unit 27/2 R	5520652	2	600	840	680	170

Dati abbinamento bruciatori Hola.rapid

Descrizione	Codice	Abbinamento bruciatore gasolio	Abbinamento bruciatore gas
Hola.rapid 27/2 R	5520602	HLB 3	BTG 3
Hola.rapid 32/3 R	5520613	HLB 3	BTG 3
Hola.rapid 38/3 R	5520603	HLB 6	BTG 6



Scheda tecnica caldaie Hola.rapid

Caratteristiche	Unità	27/2 R	32/3 R	38/3 R
Dati generalita' caldaia				
Tipo scarico fumi		B 23	B 23	B 23
Numero elementi		2	3	3
Tipo combustibile		Gas/Gasolio	Gas/Gasolio	Gas/Gasolio
Portata termica al focolare nominale	kW/kcal/h	30,5 (26.200)	34,8 (29.900)	42,7 (36.700)
Portata termica utile - nominale	kW/kcal/h	27,1 (23.300)	31,5 (27.100)	38,0 (32.700)
Certificazione CE	PIN	0063AS4655	0063AS4655	0063AS4655
Rendimenti energetici (Dir. 92/42/CEE - Legge 10/91 - DPR 412/93)				
Rendimento termico utile alla potenza nominale	%	90,5	90,9	90,2
Rendimento termico utile al 30% del carico nominale	%	90,7	91,0	90,4
Rendimento energetico minimo (DPR 412/93)	%	86,9	87,0	87,2
Rendimento energetico (Dir. 92/42/CEE)		★★	★★	★★
Perdita al mantello ($\Delta T=50^{\circ} C$) Pd	%	1,3	1,7	1,3
Perdita ai fumi a bruciatore acceso Pf	%	8,2	7,4	8,5
Perdita ai fumi a bruciatore spento P _{fbs}	%	0,09	0,09	0,09
Dimensionamento camino (legge 46/90 - UNI9615)				
Temperatura fumi (Gasolio) potenza nominale - Tamb=20°C	°C	217	203	220
Portata massica fumi (Gasolio) potenza nominale	g/s	15	17	21
Contenuto di CO ₂ (Gasolio) nei fumi secchi	%	13,1	13,1	13,1
Temperatura fumi (Metano) potenza nominale - Tamb=20°C	°C	201	183	208
Portata massica fumi (Metano) potenza nominale	g/s	13	15	18
Contenuto di CO ₂ (Metano) nei fumi secchi	%	10	10	10
Ø Attacco tubo fumi (con apposito adattatore)	mm	150 (140-130)	150 (140-130)	150 (140-130)
Dati combustione				
Consumo a potenza nominale - Gasolio	Kg/h	2,6	2,9	3,6
Consumo a potenza nominale - Metano	m ³ /h	3,2	3,7	4,5
Livello MAX di emissione CO 02% (Gasolio)	ppm	50	50	50
Livello MAX di emissione NOx 02% (Gasolio)	ppm	120	120	120
Livello MAX di emissione CO 02% (Metano)	ppm	50	50	50
Livello MAX di emissione NOx 02% (Metano)	ppm	65	65	65
Contropressione in camera di combustione (Gasolio)	mbar	0,30	0,30	0,40
Contropressione in camera di combustione (Metano)	mbar	0,33	0,32	0,35
Volume camera di combustione	m ³	0,0156	0,0228	0,0228
Superficie di scambio	m ²	0,98	1,46	1,46
Dati idraulici - Lato impianto riscaldamento				
Temperatura minima in mandata	°C	40	40	40
Temperatura massima in mandata	°C	90	90	90
Contenuto d'acqua generatore	l	19	23	23
Capacità del vaso d'espansione di serie	l	8	8	8
Pressione di precarica del vaso espansione di serie	bar	1	1	1
Massimo contenuto d'acqua in impianto con vaso d'espansione di serie	l	150	150	150
Pressione massima d'esercizio	bar	4	4	4
Ø Andata - Ritorno impianto	pollici	3/4	3/4	3/4
Valvola sicurezza primario Ø - pressione di taratura	pollici - bar	1/2 - 3	1/2 - 3	1/2 - 3
ΔT Massimo Mandata - Ritorno	°C	20	20	20
Prevalenza disponibile ai raccordi (ΔT=10°C)	mbar	480	475	470
Dati produzione A.C.S.				
Contenuto netto acqua bollitore	l	2	2	2
Massima pressione acqua sanitaria	bar	8	8	8
Minima pressione d'esercizio	bar	0,8	0,8	0,8
Ø Andata - Ritorno sanitari	pollici	1/2	1/2	1/2
Portata specifica acqua calda sanitaria UNI EN 625	l/m	12,5	14,5	14,5
Produzione acqua calda sanitaria (ΔT=25°C)	l/m	15	17,4	17,4
Produzione acqua calda sanitaria (ΔT=30°C)	l/m	12,5	14,5	14,5
Dati dimensionali				
Misure ingombro (b x a x p)	mm	600x840x680	600x840x830	600x840x830
Peso	Kg	165	190	190
Dati elettrici				
Alimentazione elettrica	V/Hz	230/50	230/50	230/50
Potenza elettrica assorbita totale (con bruciatore - gasolio)	W	475	475	500
Potenza elettrica assorbita dal bruciatore - gasolio	W	375	375	400
Potenza elettrica assorbita totale (con bruciatore - gas)	W	335	355	355
Potenza elettrica assorbita dal bruciatore - gas	W	230	250	250
Potenza elettrica assorbita dal circolatore/i	W	95	95	95
Grado di protezione	IP	40	40	40