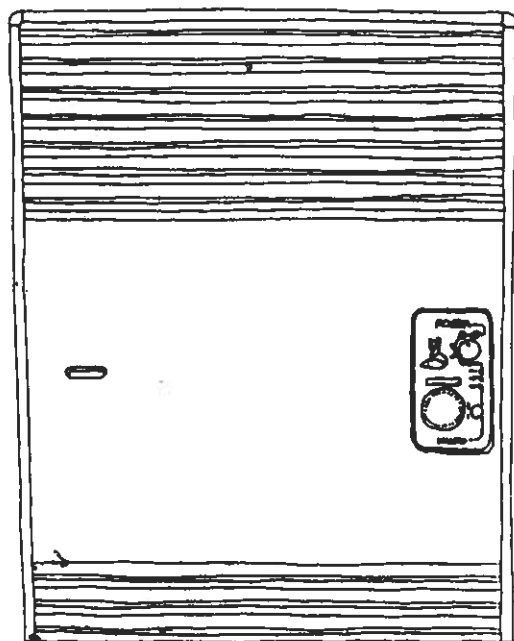




ITALKERO

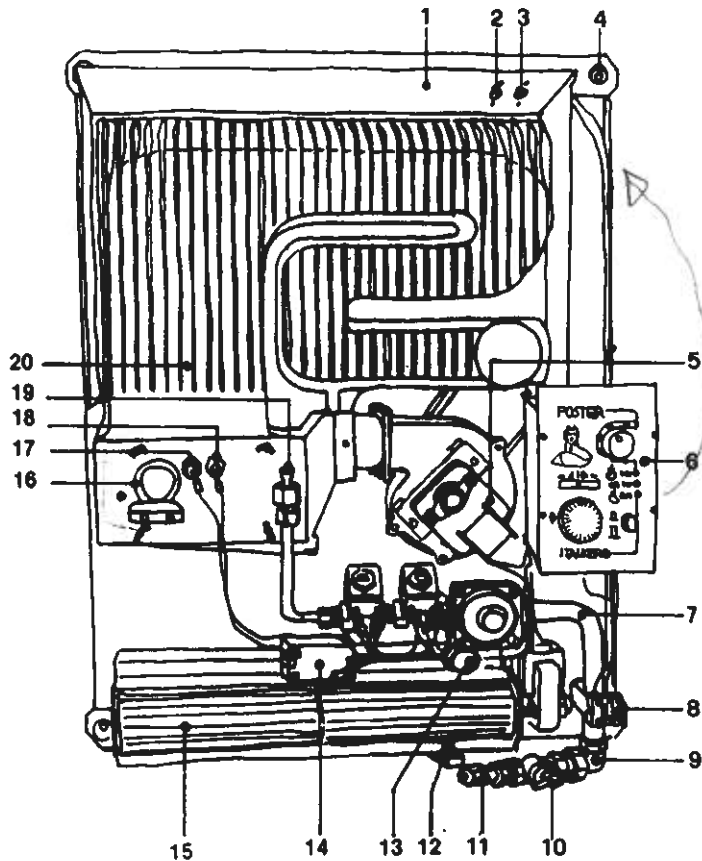
ventilconvettore a gas
con scarico bilanciato



poster

P 3000
PQ 3000

USO - INSTALLAZIONE - MANUTENZIONE



VISTA DEI PARTICOLARI:
POSTER 3000

- 1 - Schermo interno
- 2 - Termostato T40°C per ventola tangenziale
- 3 - Termostato T160°C surriscaldamento
- 4 - Fori imbutiti per fissaggio a parete
- 5 - Ventola centrifuga di combustione
- 6 - Scatola-cruscotto di comando
- 7 - Tubo asse elettrovalvole - stabilizzatore
- 8 - Morsettiera con fusibile
- 9 - Bocchettone ad angolo
- 10 - Rubinetto gas
- 11 - Niples con dado e bicono
- 12 - Sonda termostato ambiente
- 13 - ponte di diodi per alimentazione elettrovalvole
- 14 - Trasformatore d'accensione
- 15 - Ventola tangenziale
- 16 - Oblò
- 17 - Elettrodo d'accensione
- 18 - Elettrodo di rilevazione fiamma
- 19 - Presa di pressione all'ugello
- 20 - Scambiatori di calore

DATI TECNICI

VENTILCONVETTORE A SCARICO BILANCIATO

Mod. POSTER

Cat. III

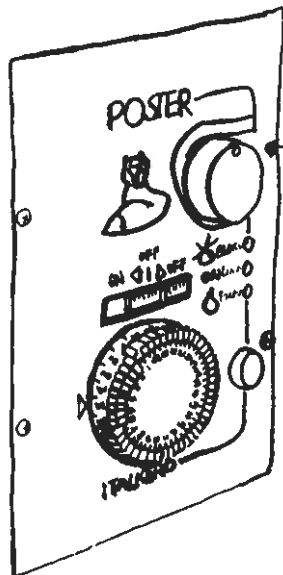
Tipo C1

Portata termica: 3.300 Kcal.

Potenza termica: 3.000 Kcal.

FAMIGLIA GAS	TIPO DI GAS	CODICE GAS	PRESS. mm. ca. ALIMENTAZIONE	PRESS. mm. ca. ALL'UGELLO	P.C.I. (INF.) a 0°C. · Kcal.	Ø UGELLO	CONSUMO ORA
1 ^a	CITTÀ	G 110	80	40	3510 Nm ³	3,00	992 ls/h
1 ^a	47% METANO 53% ARIA	"4500" M/A 4500	80	40	4029 Nm ³	3,40	864 ls/h
1 ^a	25% PROPANO 75% ARIA	"6000" P/A 6000	180	70	5549 Nm ³	2,80	594 ls/h
2 ^a	METANO	G 20	183	120	8570 Nm ³	1,73	406 ls/h
2 ^a	50% PROPANO 50% ARIA	"12000" P/A 12000	180	90	11098 Nm ³	2,05	313 ls/h
3 ^a	BUTANO/PROPANO (GPL)		300	300	11800 Kg	1,00	280 gr/h

Altezza: 640 mm
Larghezza: 510 mm
Profondità: 180 mm
Peso: 20 Kg



ACCESO: DALLE ORE 2 ALLE 6
 SPENTO: DALLE ORE 7 ALLE 1

ISTRUZIONI PER L'USO

POSTER è un apparecchio a gas a scarico bilanciato con ventilazione forzata dell'aria. Ogni apparecchio è completo di termostato ambiente e orologio programmatore a richiesta.

1° - ALLACCIAMENTI

Gas — Il tubo di alimentazione del gas va raccordato all'apparecchio nella parte inferiore destra. Per questo collegamento usare due chiavi.

Chiudere il rubinetto del gas solo per necessità di manutenzione al circuito del gas.

Elettricità — l'alimentazione elettrica viene fornita da una presa, che verrà staccata solo per manutenzione all'impianto elettrico.

IMPORTANTE: la presa DEVE AVERE LA TERRA, la spina quindi non può essere bipolare.

COLLEGAMENTI AL MORSETTO DI ALIMENTAZIONE:

verde-giallo	= filo di terra	— morsetto E
blu	= neutro	— morsetto N
marrone	= fase	— morsetto L

controllare l'esattezza della polarità all'interno della spina e della presa.

Il fusibile di 1 Amp è sulla fase L.

2° - COMANDI

1) **Orologio programmatore:** operazioni per impostare il programma:

MESSA IN PUNTO:
 RUOTARE IN SENSO ORARIO

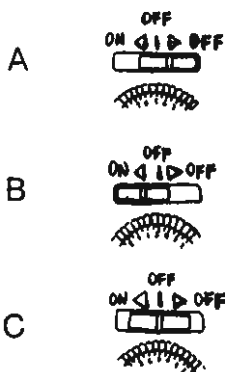
SOLLEVARE I CAVAGLIERINI NELLA ZONA DI ORE CHE SI DESIDERA IL FUNZIONAMENTO.

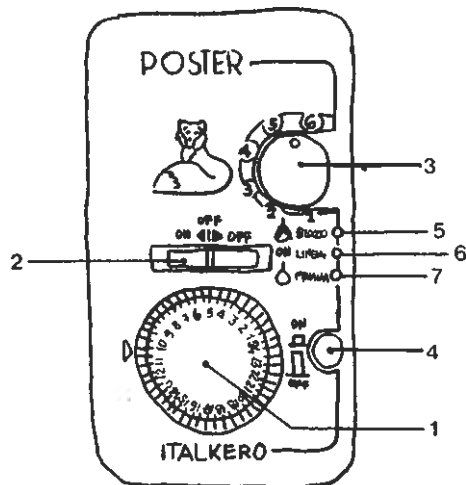
2) **Interruttore esclusione/inserzione orologio**

A) **PROGRAMMA ESCLUSO**
 (L'OROLOGIO RIMANE IN FUNZIONE)

B) **PROGRAMMA INSERITO**

C) **SPEGNIMENTO TOTALE**
 (L'OROLOGIO RIMANE IN FUNZIONE)





3) Manopola di regolazione


Regola la temperatura ambiente tra 0°C e 30°C circa.
È graduata tra 1 e 6.

4) Interruttore generale ON OFF a pulsante a due posizioni.

Con pulsante in posizione premuto l'apparecchio è inserito.

Spie

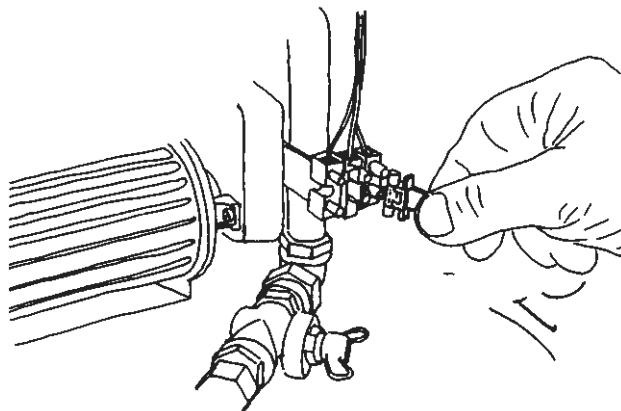
5)  Spia di blocco (blocco dell'apparecchio a causa di un difetto)

6)  Spia di accensione (il pulsante è in posizione ON)

7)  Spia di funzionamento bruciatore.

Fusibile

Il fusibile è direttamente inserito sul morsetto "L" della morsettiera di alimentazione all'apparecchio tirando l'apposita linguetta.



AVVERTENZE

Non impedire l'uscita in alto dell'aria calda con indumenti, tendaggi, mobili, sedie ecc. che potrebbero provocare surriscaldamenti interni con conseguenti danneggiamenti alle apparecchiature e blocco di funzionamento. Mantenere sempre una distanza minima di 30 - 40 cm.

Avvertire i bambini di non intervenire sugli strumenti di comando del cruscotto sul rubinetto e sulla presa di corrente, né di infilare oggetti attraverso le griglie interne o al doppio tubo di scarico all'esterno del muro.

MANUTENZIONE

L'utente può soltanto limitarsi alla pulizia della mantellatura da eseguirsi con uno straccio umido o con un pennellino molto soffice.

Per la pulizia delle parti interne è consigliabile l'intervento di un tecnico specializzato una volta all'anno.

OPERAZIONI DI ACCENSIONE

- Aprire il rubinetto del gas;
- Per i modelli con orologio spostare l'interruttore a slitta su OFF.
- Premere il pulsante dell'interruttore generale in posizione ON (si avrà l'accensione della spia ON);
- Ruotare la manopola del termostato ambiente sulla posizione di temperatura massima. Si accende la spia di funzionamento per indicare che è iniziato il ciclo di accensione in fase di prelavaggio (funziona solo il ventilatore centrifugo di combustione);
- Dopo 15 sec. circa si apre l'elettrovalvola del gas e l'elettrodo di accensione inizia a scintillare per un tempo massimo di 15 sec.;
- L'elettrodo di rilevazione fiamma in presenza di fiamma sul bruciatore disinserisce automaticamente l'accensione elettronica a scintillio mantenendo quindi in funzione l'apparecchio;
- Se tuttavia dopo alcuni secondi (15 circa) si accende la spia di blocco significa che non è avvenuta l'accensione. In questo caso si deve togliere tensione all'apparecchio mediante il pulsante ON/OFF e ripetere le operazioni di accensione finchè l'apparecchio non si accende regolarmente (il tempo della prima accensione può anche essere lungo tanto più è lunga la tubazione dell'apparecchio al punto di alimentazione del gas). Ad apparecchio acceso la fiamma è visibile attraverso la fessura praticata nella parte frontale della mantellatura.
- Una volta acceso, ruotare la manopola del termostato nella posizione di temperatura desiderata nella camera. Se vogliamo fare funzionare l'apparecchio col programma dell'orologio, posizionare l'interruttore a slitta dell'orologio stesso in posizione ON.

OPERAZIONI DI SPEGNIMENTO

- 1° Per i modelli senza orologio:
 - Premere il pulsante in posizione OFF (il pulsante ritorna in posizione esterna).
- 2° Per i modelli con orologio:
 - È possibile spegnere l'apparecchio mantenendo in funzione e quindi in orario l'orologio spostando l'interruttore a slitta in posizione intermedia tra le due ON/OFF; oppure togliere tensione a tutto premendo il pulsante in posizione OFF.

SICUREZZA

In caso di interruzione dell'energia elettrica l'apparecchio si spegne in sicurezza.

Al ritorno della corrente si avrà la riaccensione automatica del POSTER.

In questo caso dovremo rimettere in punto l'orologio ruotando in senso orario.

In caso di mancanza di gas o inconveniente che provochi lo spegnimento della fiamma l'apparecchio automaticamente tenterà la riaccensione per un periodo di 14-15 secondi dopodichè in caso di non accensione il POSTER andrà in posizione di blocco indicata dall'accensione della spia rossa permanente. In questo caso per sbloccare l'apparecchio è necessario togliere tensione e ripristinarla a mezzo dell'interruttore a pulsante ON/OFF.

In caso di intervento del termostato limite di surriscaldamento il POSTER va in blocco (si CHIUDE l'elettrovalvola del gas e si accende la spia rossa permanente). Questa situazione si può creare ad esempio andando fuori servizio il ventilatore tangenziale ambiente, oppure fuori servizio il regolatore di pressione del gas, oppure un impedimento dell'uscita dell'aria calda nella parte alta dell'apparecchio ecc..

Quindi in caso di raggiungimento della temperatura limite di 160°C dell'aria in uscita nella parte superiore dell'apparecchio, il POSTER va in posizione di BLOCCO chiudendosi in sicurezza.

Per ripristinare il funzionamento occorre una operazione manuale (riarmo manuale):

Interrompere l'alimentazione elettrica all'apparecchio, quindi togliere la mantellatura e premere il pulsantino rosso che si trova al centro del termostato di surriscaldamento T 160 che si trova nella parte superiore dello schermo interno al POSTER. Sbloccato l'apparecchio, ripristinare l'alimentazione elettrica e ricominciare le operazioni di accensione accertando le cause del surriscaldamento.

Qualora si ripetesse a breve termine l'inconveniente si renderà necessaria la visita e l'intervento da parte di personale tecnico.

ISTRUZIONI PER L'INSTALLAZIONE

NOTIZIE DI CARATTERE GENERALE

Il POSTER è un apparecchio con camera di combustione ermetica rispetto all'ambiente da riscaldare e con ventilazione forzata dell'aria ambiente.

Utilizza un ventilatore centrifugo per l'aspirazione dell'aria per la combustione e l'evacuazione sempre all'esterno dei gas combusti e un ventilatore tangenziale per il movimento dell'aria calda nell'ambiente.

Il ventilatore centrifugo in camera di combustione permette quindi di ridurre notevolmente i diametri dei due tubi concentrici di aspirazione e scarico, riducendo quindi i problemi di installazione dell'apparecchio a scarico bilanciato rispetto al sistema di combustione naturale.

I gas bruciati in camera di combustione durante il loro percorso all'interno dello scambiatore in alluminio anodizzato cedono all'ambiente il loro calore con un altissimo rendimento grazie anche allo sfruttamento termostatico ottimale del ventilatore tangenziale.

Non esiste una fiamma pilota; l'accensione elettronica ad arco accende direttamente il bruciatore principale.

L'apparecchiatura elettronica di accensione e controllo consta di due elettrodi, uno di accensione e uno di rilevazione di fiamma a ionizzazione.

In mancanza di fiamma abbiamo quindi nel tempo massimo di 15-16 secondi la chiusura in blocco dell'elettrovalvola del gas. Il Poster è poi dotato di vari tipi di sicurezza:

- un fusibile di 1 A contro eventuali cortocircuiti;
- un termostato di sicurezza contro eventuale surriscaldamento, a riarmo manuale tarato a 160°C che manda in blocco l'apparecchio.

Tutti gli apparecchi sono corredati di termostato ambiente che ci permette la regolazione della temperatura grado per grado.

IMPORTANTE: questo apparecchio deve essere collegato elettricamente al filo di terra.

Ogni apparecchio è completo di un rubinetto gas da $\frac{3}{8}$ e un niples con attacco a bicono del diametro \varnothing 10 uniti allo stabilizzatore di pressione mediante un bocchettone.

AVVERTENZE PER LA SCELTA DEL POSIZIONAMENTO DEL POSTER

- La parte esterna del tubo di aspirazione e scarico deve essere distante almeno 30 cm da possibili ostacoli esterni, dal piano terra, dal piano finestra, dalle porte ecc.
- Quando i terminali dello scarico fuoriescono ad una altezza dal piano terra inferiore ai 2 m occorre applicare all'esterno la griglia di protezione.
- All'interno intorno all'apparecchio va lasciato libero uno spazio di 5 cm per facilitare una eventuale manutenzione.
- Se l'apparecchio viene posto sotto una tenda, questa deve terminare a non meno di 25 cm dal piano superiore del Poster.
- Controllare la pressione di alimentazione del gas.
- Controllare l'esatta tensione di alimentazione.

FORATURA DELLA PARETE ESTERNA

Il kit di montaggio del Poster contiene una dima per eseguire la foratura sulla parete esterna e precisamente 4 fori per il fissaggio dell'apparecchio e un foro per il passaggio dei tubi di scarico attraverso il muro.

- Appoggiare provvisoriamente la dima alla parete nella posizione scelta e segnare solamente la posizione della foratura del tubo di scarico.

Il foro per il doppio tubo di aspirazione e scarico si esegue con una fresa per muro del \varnothing 65 mm con una punta auto-centrante.

Eseguire attentamente tale foratura il più diritto e livellato possibile attraverso il muro.

- Con il riferimento di tale foro già eseguito possiamo segnare ora la posizione dei 4 fori di fissaggio sempre con l'aiuto della dima.

I 4 fori di fissaggio del Poster si eseguono con una punta del \varnothing 6 dopodichè si inseriscono i 4 tasselli di corredo.

AVVERTENZA: se la parete da forare è di materiale infiammabile eseguire la foratura per il tubo di scarico con una fresa per muro \varnothing 70 mm e inserire per la lunghezza dello spessore un tubo di \varnothing 70 per 2 mm di alluminio o acciaio inox a protezione del materiale infiammabile.

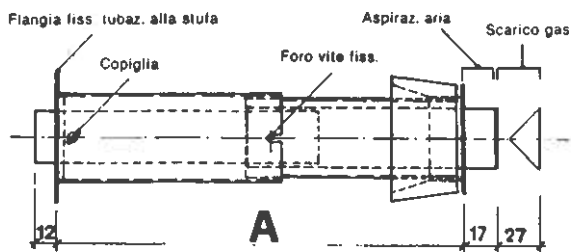


Fig. 1

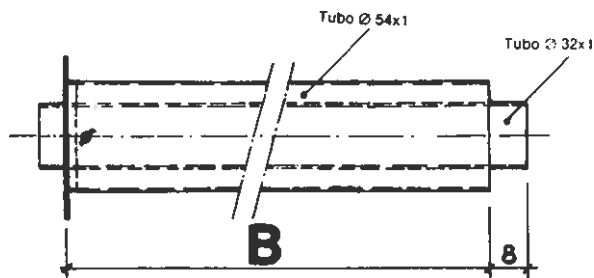


Fig. 2

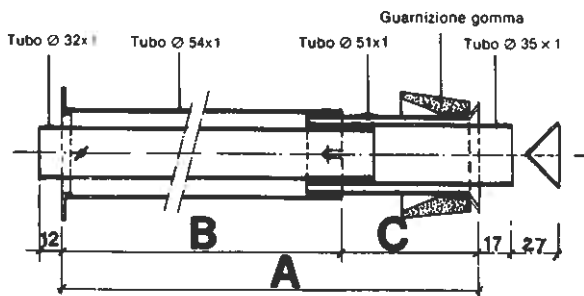


Fig. 3

PREPARAZIONE DELLA DOPPIA TUBAZIONE DI ASPIRAZIONE E SCARICO PER INSTALLAZIONE SU PARETE ESTERNA

Possono essere disponibili 3 misure di tubazione per i vari spessori di muro:

TP1 per muri di spessore compreso tra 163/230 mm

TP2 per muri di spessore compreso tra 232/368 mm

TP3 per muri di spessore compreso tra 371/646 mm

Per misure di parete superiore a 646 mm fino ad un massimo di 1700 mm i tubi di scarico vengono forniti a richiesta.

TP1/2/3 sono scarichi coassiali e telescopici.

TP2 è lo scarico standard fornito di serie all'apparecchio e nella maggioranza dei casi è la misura di scarico più ricorrente. Per pareti di spessore inferiore a 163 mm si taglia il tubo di scarico telescopico a misura giusta.

Effettuato il foro nella parete si procede a determinare la lunghezza giusta del doppio tubo telescopico nel seguente modo:

- alla misura del foro effettuato attraverso il muro si aggiungano 28 mm. e si ottiene la misura A tra le due flange unite ai due tubi esterni (fig. 1).
- determinata questa misura di apertura fissarla provvisoriamente con nastro isolante.
- forare ora con una punta di $\varnothing 3,5$ mm attraverso il foro esistente sul tubo di diametro maggiore e fissare quindi definitivamente i 2 tubi con una vite autofilettante in dotazione e avvolgere quindi nuovamente la carta gommata sulla congiunzione.
- il tubo interno, che sporge dalla flangia di fissaggio all'apparecchio 12 mm è già fissato al tubo esterno con una copiglia.

Nei casi in cui la parete esterna superi la misura di 646 mm (massima apertura dello scarico telescopico TP3) si rende necessaria la richiesta dello scarico speciale TPS da tagliare a misura nel seguente modo:

- tagliare i due tubi $\varnothing 54$ e $\varnothing 32$ mm considerando che il tubo interno $\varnothing 32$ deve sempre sporgere 8 mm. dalla misura B (fig. 2).
- Per determinare la misura B che risulta essere uguale ad A meno C considerare la fig. 3 dove A = SPESSORE DEL MURO + 28 mm., mantenendo una sovrapposizione dei tubi $\varnothing 54$ e $\varnothing 51$ di almeno 15 mm.

INSTALLAZIONE DEL TUBO DI SCARICO SULL'APPARECCHIO

il tubo di scarico va fissato all'apparecchio nella parte posteriore mediante le 3 viti autofilettanti in dotazione.

Tra l'apparecchio e la flangia del tubo di scarico è inserita una guarnizione di amianto.

Nel compiere queste operazioni fare molta attenzione a non danneggiare gli strumenti posti sul cruscotto e i termostati T 40 / T 160° posti sulla parte superiore dello schermo.

Si consiglia di tenere l'apparecchio in posizione verticale.

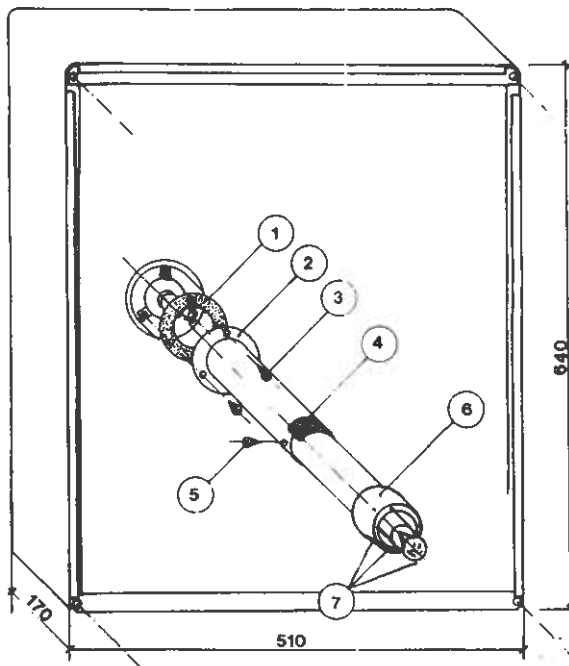
Nel manovrare l'apparecchio è bene sostenerlo per la fusione di alluminio.

Fissato il tubo telescopico, si può procedere nel seguente modo al fissaggio del Poster:

- sollevare l'apparecchio in modo verticale;
- infilare il tubo di scarico nel foro praticato nella parete e spingerlo fino in fondo sostenendo l'apparecchio in modo da non farne ricadere il peso sul tubo di scarico;
- spinto l'apparecchio fino alla parete fissarlo ora mediante le 4 viti in dotazione (non reggere il Poster per il ventilatore tangenziale);
- controllare ora che all'esterno le flange del terminale siano sporgenti dal muro e che la guarnizione di gomma sia rimasta anche durante la manovra di infilamento, immediatamente dietro la flangia di presa aria.

Nel caso fosse necessario all'esterno un ritocco con intonaco, fare sempre attenzione di non ostruire l'entrata dell'aria e lo scarico dei gas.

- Ricordiamo che quando lo scarico fuoriesce ad un'altezza dal piano terra inferiore ai 2 m è necessario richiedere ed installare una griglia di protezione dall'esterno.
- Per misure di scarichi molto lunghi è necessario che la manovra di fissaggio del Poster alla parete sia effettuata da 2 persone; una regge l'apparecchio e una infila il tubo di scarico guidandolo nel foro della parete.



- 1 - GUARNIZIONE AMIANTO
- 2 - FLANGIA FISS. TUBAZ. ALL'APPARECCHIO
- 3 - VITI FISS. FLANGIA TUBAZIONE
- 4 - NASTRO ADESIVO
- 5 - VITE FISS. TUBAZIONE TELESCOPICA
- 6 - GUARNIZIONE DI GOMMA
- 7 - 3 FLANGE TERMINALI DI ASPIRAZIONE E SCARICO

VARIANTE

ISTRUZIONI PER L'INSTALLAZIONE SU PARETE NON ESTERNA

In qualche caso è possibile effettuare l'installazione del POSTER anche su una parete non esterna.

Per questa soluzione specificare nell'ordine la posizione della parete esterna e la distanza dall'apparecchio.

AD = distanza tra l'apparecchio e filo parete esterna se questa si trova a destra.

AS = distanza tra l'apparecchio e filo parete esterna se questa si trova a sinistra.

DISTANZE MASSIME: (compreso lo spessore della parete)

AD = 85 cm

AS = 60 cm

Sono disponibili per queste soluzioni due serie di doppie tubazioni ad angolo standard con queste caratteristiche.

Sigla:

TPAD = per parete esterna destra

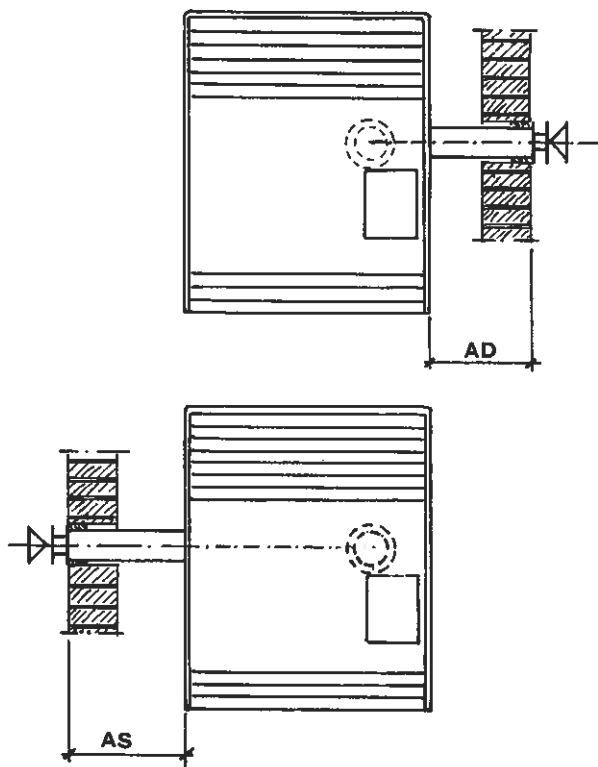
TPAS = per parete esterna sinistra

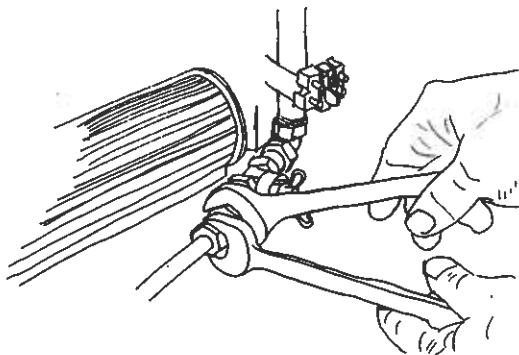
La dima in dotazione servirà per stabilire l'interasse dell'angolo della tubazione e per fissare l'apparecchio sulla parete non esterna tenendo in considerazione la distanza massima possibile.

La doppia tubazione corre quindi parallela e incassata per il suo diametro alla parete non esterna per poi uscire perpendicolare sul muro esterno.

Per misure inferiori all'apertura massima di 98 cm tagliare i due tubi diritti in modo da mantenere sempre la parte innestata non superiore ai 2 cm.

Ciò ci permette di poter in futuro smontare l'apparecchio dalla parete semplicemente spostandolo a *destra (tpas) o sinistra (tpad) di 2 ÷ 3 cm in modo da poter sfilare i tubi coassiali.





ALLACCIAMENTO GAS

Per quanto riguarda la distribuzione del gas agli apparecchi seguire attentamente le norme UNI CIG 7129/72 - 7130/72 - 8213.

Il Poster è dotato di stabilizzatore di pressione.

Il rubinetto di chiusura e il raccordo con dado e bicono per il tubo di rame di $\varnothing 10$ si uniscono allo stabilizzatore mediante un attacco a bocchettone.

Nello stringere tale bocchettone e il raccordo a bicono è necessario usare 2 chiavi per non danneggiare gli altri collegamenti.

Lungo la tubazione di adduzione del gas deve essere inserito un **filtro gas**.

ALLACCIAMENTO ELETTRICO

È necessaria nelle vicinanze una presa di corrente con il filo di terra.

— Collegare una estremità del cavo di corrente ad una spina tripolare e l'altra estremità alla morsettiera interna all'apparecchio rispettando i colori dei conduttori e la polarità nel seguente modo:

E terra = giallo-verde
L fase = marrone
N neutro = blu

— Contrassegnare la spina e verificare con un tester la polarità della presa.

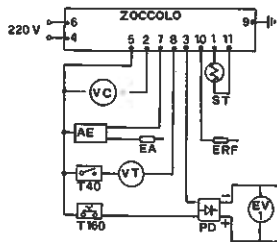
In caso di funzionamento non regolare del Poster verificare per prima cosa l'esattezza della polarità di alimentazione e la continuità e il collegamento del filo di terra.

SCHEMA ELETTRICO "poster"

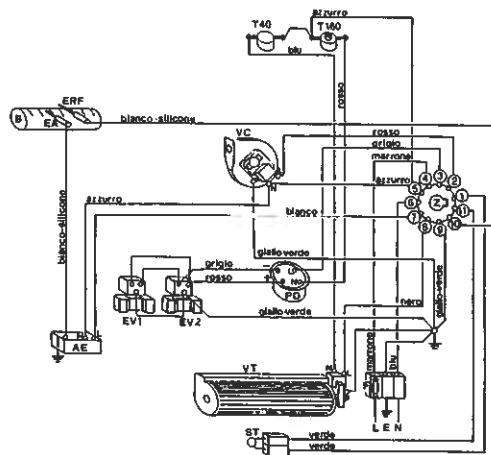
LEGENDA

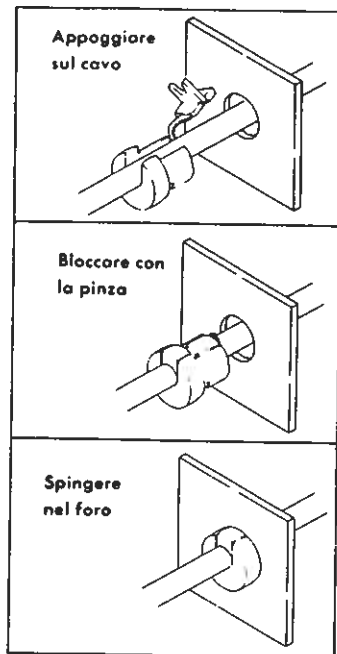
- AE = accensione elettronica 220 V.
- B = bruciatore
- E = filo di terra
- EA = elettrodo di accensione
- ERF = elettrodo rilevazione fiamma
- EV1/2 = elettrovalvole gas 220 V. corrente continua
- L = filo di linea
- N = filo di neutro
- PD = ponte diodi raddrizzatore
- ST = sonda termica
- T 40 = termostato 40° per ventola tangenziale
- T160 = termostato 160° di blocco per surriscaldamento
- VC = ventilatore centrifugo
- VT = ventilatore tangenziale
- Z = zoccolo undecal

SCHEMA DI PRINCIPIO



SCHEMA DI MONTAGGIO





IMPORTANTE:

È importante fissare il cavo elettrico di alimentazione con il bloccopassacavo come protezione a strappi o torsioni. Il foro asolato necessario per tale fissaggio è predisposto sul supporto in lamiera del morsetto portafusibile e del tubo gas. Per il fissaggio vedi la figura.

CONTROLLO PRESSIONE GAS

Ogni apparecchio è tarato normalmente per gas metano. A richiesta il Poster può essere consegnato anche per funzionamento a gas città o per gas liquido in bombole (propano o butano).

Ogni apparecchio è dotato di ugelli per i 3 tipi di gas e della molla per lo stabilizzatore di pressione.

La trasformazione è possibile anche sul posto (un apparecchio tarato a gas metano può essere trasformato dall'installatore a gas città o gas liquido).

Le operazioni di trasformazione sono:

- Sostituzione dell'ugello;
- Taratura dello stabilizzatore di pressione.

1° - Sostituzione dell'ugello

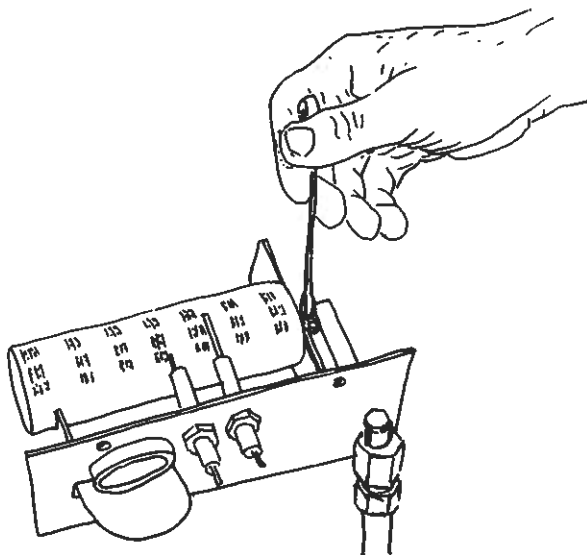
Ogni ugello è contrassegnato con un numero che corrisponde al diametro di foratura dello stesso.

Per ogni tipo di gas diverso c'è in dotazione un ugello diverso e precisamente:

- per gas metano: Ø ugello 1,73
- per gas città: Ø ugello 3,00
- per gas liquido: Ø ugello 1,00

Per sostituire l'ugello eseguire le seguenti operazioni:

- Svitare l'attacco del tubo cartellato del gas in arrivo alla flangia di supporto del bruciatore.
- Svitare i 4 dadi Ø 4 MA di fissaggio della piastra.
- Estrarre la piastra supporto bruciatore dalla fusione facendo attenzione a non danneggiare le 2 candelette in ceramica e relativi cavetti.
- La sostituzione dell'ugello può essere fatta con una chiave del 7 a questo punto, oppure dopo aver tolto anche il bruciatore che è supportato alla flangia con un foro in guida nel supporto e un buloncino di Ø 4 MA.
- Sostituendo l'ugello è necessario rimettere la rondella di tenuta in alluminio sotto al medesimo.
- Nel rimontare la flangia, controllare che la guarnizione di cordone di amianto non si sia spostata dalla sua posizione.



2° - Taratura dello stabilizzatore di pressione

Quando l'apparecchio deve funzionare con un tipo di gas diverso dal tipo richiesto è necessario oltre alla sostituzione dell'ugello anche la taratura e il controllo della pressione a valle dello stabilizzatore.

La presa di pressione, che si trova sul raccordo ad angolo unito all'asta porta ugello, è in posizione molto comoda per l'inserzione dello strumento di misura, dopo aver tolto il tappo con guarnizione con una chiave dell'8.

Svitare anche il tappo sullo stabilizzatore e eseguire la taratura con un cacciavite.

Per aumentare la pressione si deve avvitare, cioè ruotare il cacciavite in senso orario; per diminuire la pressione si deve invece svitare.

Se l'apparecchio è stato tarato in fabbrica a metano la taratura dello stabilizzatore si può effettuare per una trasformazione a gas città portando la pressione da 120 mm C.A. a 40 C.A.

Nel caso l'apparecchio dovesse funzionare a gas liquido è necessario cambiare la molla dello stabilizzatore; svitare quindi completamente il tappo di regolazione e sostituire la molla esistente con quella più dura di corredo agli ugelli.

Rimontare il tappo di regolazione e avvitarlo fino in fondo (operazione di esclusione dello stabilizzatore di pressione).

La stessa operazione di sostituzione della molla va effettuata anche quando si deve trasformare a gas metano o gas città un apparecchio richiesto a gas liquido.

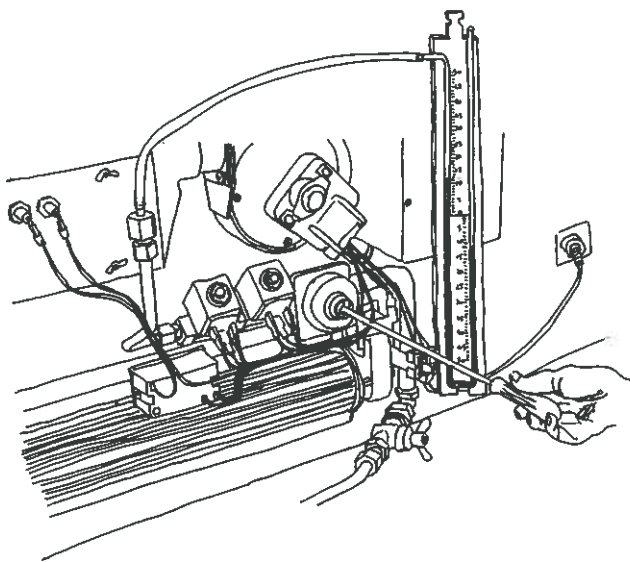
L'apparecchio in ogni caso deve funzionare con questi valori di pressione all'ugello:

Gas Metano	120 mm ca	molla tenera
Gas Città	40 mm ca	molla tenera
Gas Butano/Prop.	300 mm ca	molla dura

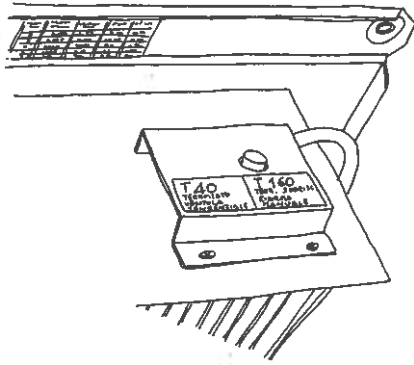
La pressione a monte dello stabilizzatore deve rimanere in questo campo di valori:

Gas metano	183-120 mm ca
Gas città	70-40 mm ca
Gas Butano/Prop.	300 mm ca

Eseguita la taratura, rimontare il tappo di chiusura con guarnizione sul portagomma della presa di pressione e il tappo di chiusura dello stabilizzatore.



ISTRUZIONI PER LA MANUTENZIONE



AVVERTENZE:

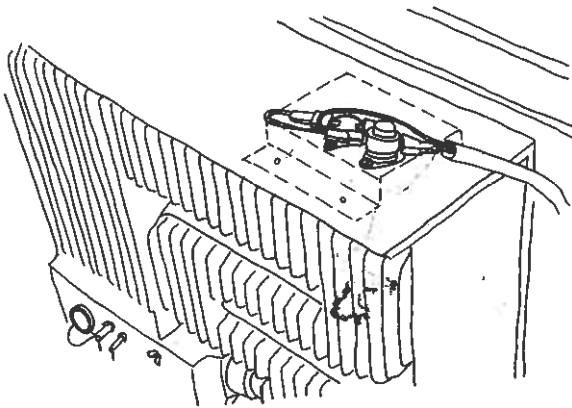
- Prima di procedere a qualsiasi tipo di manutenzione è necessario chiudere il rubinetto del gas e disinserire la corrente elettrica;
- Soltanto un tecnico specializzato in apparecchi a gas e componenti elettrici può mettere in funzione il Poster senza la mantellatura esterna in lamiera;
- Effettuare una prova di tenuta del circuito gas usando liquido apposito o acqua saponata, ogni volta che si sostituisce un particolare portante gas o si rende necessario rimuovere un raccordo gas;
- È necessario almeno una volta all'anno un controllo generale dei componenti, del funzionamento, della tenuta del gas e alcune operazioni di manutenzione;
- Pulire e controllare il funzionamento del rotore e delle pale del ventilatore tangenziale e del ventilatore di combustione.

1° - MANTELLO ESTERNO IN LAMIERA

Prima di togliere il mantello esterno è necessario interrompere l'alimentazione elettrica; il mantello infilato a incastro.

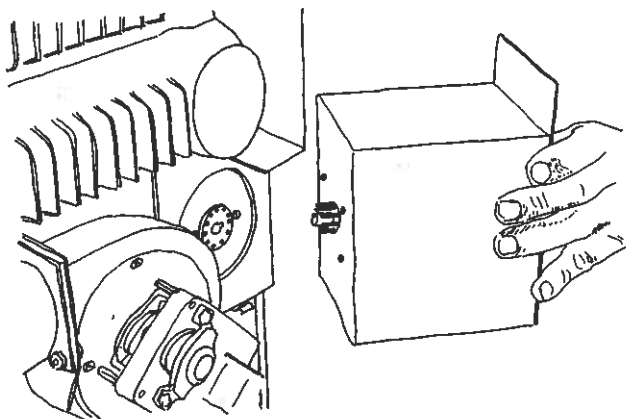
Per toglierlo:

- Aprire leggermente le 2 fiancate nella parte inferiore e sollevare il mantello per 1 cm; ora il mantello è uscito dagli incastri ed è libero di essere tolto spostandolo orizzontalmente in avanti. Possiamo vedere che gli incastri sono costituiti dai 2 traversi che fissano il Poster alla parete. Infatti i 4 fori di fissaggio sono ricavati con una imbottitura che crea una intercapedine di qualche millimetro tra il trasverso e la parete. In questa intercapedine si andranno ad incastrare le pieghe di 1 cm ricavate posteriormente nella mantellatura. Le pieghe sono scantonate nella posizione delle viti di fissaggio.



2° - TERMOSTATI T40° + T160°

I 2 termostati si trovano nella parte superiore dello schermo interno. Per sostituzione, sfilare i faston e svitare le viti delle staffe di fissaggio. Maneggiare con cura per non danneggiarne la sensibilità e taratura.



3° - GRUPPO PANNELLO COMANDO

La scatola del gruppo di comando è inserita nello zoccolo undecal a innesto a spina e comprende tutta la parte elettronica di controllo fiamma e temperatura. La riparazione della parte elettronica è a cura della ditta costruttrice tramite i suoi agenti di zona.

Fare molta attenzione nello sfilare o nell'infilare la spinetta di connessione (zoccolo undecal).

Nella scatola-cruscotto di comando sono infatti raggruppati tutti i principali componenti di regolazione dell'apparecchio:

- interruttore generale a pulsante ON/OFF,
- potenziometro per la regolazione della temperatura ambiente e sonda ambiente,
- spie controllo fiamma, blocco e funzionamento e nei modelli con programmatore l'orologio con deviatore a slitta escluse.

NOTA: un apparecchio senza orologio può essere trasformato semplicemente sostituendo la scatola-cruscotto.

4° - ASSE ELETTROVALVOLE-STABILIZZATORE GAS

L'asse elettrovalvole-stabilizzatore è unito all'apparecchio mediante due viti autofilettanti al supporto elettrovalvole e al supporto tubo gas.

Per ogni intervento alle elettrovalvole del gas è bene chiudere il rubinetto gas e togliere la tensione all'apparecchio.

Per la sostituzione della bobina:

- svitare il dado A di fissaggio con una chiave di 14 e il dischetto B, quindi staccare i collegamenti elettrici.

Per la pulizia del passaggio gas dell'elettrovalvole invece operare come segue:

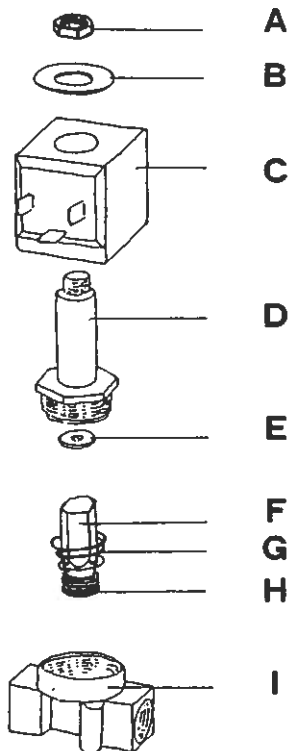
- Togliere la bobina C (non è necessario staccare i collegamenti elettrici).
- Togliere il canotto D agendo sull'esagono di base fissato al corpo in ottone I con una chiave del 22.
- Sfilare il nucleo mobile F, la molla G e la gomma di tenuta H.
- Togliere la rondella E.

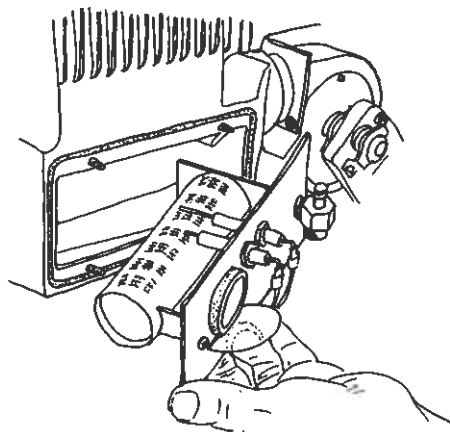
- La guarnizione di tenuta H.
- Pulire accuratamente tutte le parti.

Rimontaggio:

Ripetere le operazioni al contrario facendo particolare attenzione:

- nel rimontare la rondella;
- nello stringimento del canotto con base esagonale.





TRASFORMATORE DI ACCENSIONE

Il trasformatore di accensione è fissato con 2 viti autofilettanti direttamente al supporto elettrovalvole. La tensione di alimentazione è di 220 Volt.

FLANGIA BRUCIATORE

La flangia supporto bruciatore è unita allo scambiatore di calore a mezzo di 4 dadi 4 MA e la tenuta è garantita da un cordone di amianto.

Per la sua manutenzione operare come segue:

- chiudere il rubinetto del gas
- staccare il collegamento del tubo del gas in arrivo al raccordo con presa di pressione a portagomma
- staccare i 2 cavetti uniti alle candele con attacchi faston con molta cura per non danneggiare l'isolamento in ceramica degli stessi o ruotarne la posizione
- Contrassegnare i cavi per poi non invertirli in fase di montaggio
- Sfilata la flangia dai 4 prigionieri si può togliere il bruciatore che è fissato da un lato con un bulloncino di 4 MA e da un lato è in guida ad un supporto in direzione dell'ugello.

L'ugello (chiave 7) è avvitato ad una astina (10) di ottone con una guarnizione di alluminio.

L'astina portaugello quadra è fissata alla flangia con una ghiera (chiave 13) e la sua direzione è garantita mediante una impronta stampata sulla flangia.

All'astina è poi avvitato il raccordo in ottone con presa di pressione che presenta un tappo con guarnizione in alluminio.

Per controllare la pressione all'ugello del gas togliere il tappo con guarnizione e inserire il manometro con colonna ad acqua. Rimontando il tappo controllare la tenuta.

I due elettrodi sono fissati alla flangia mediante 2 ghiera (chiave 14). L'elettrodo di accensione deve terminare sulla penultima fila di fori ad una distanza di 3-4 mm dal bruciatore.

l'elettrodo di rilevazione deve essere invece immerso il più possibile nella fiamma anch'esso distante 3-4 mm dal bruciatore.

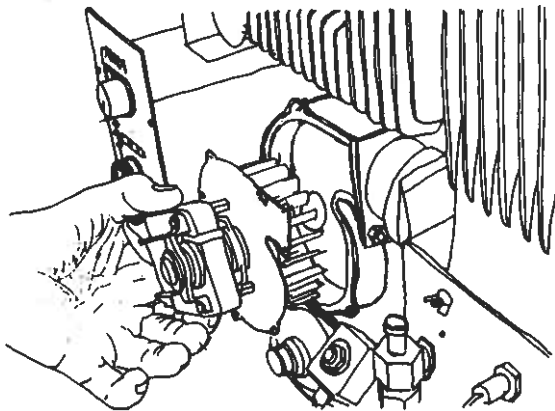
Non deve assolutamente toccare il bruciatore o ruotare su se stesso.

Usare molta attenzione nell'infilare i faston dei cavetti sulle candele.

Nel rimontare la flangia controllare anche che la guarnizione di amianto incollata nella scanalatura ricavata intorno all'apertura sia rimasta nella sua posizione e non si sia danneggiata.

Rimontando il tubo gas con sede a doppia cartella sul raccordo d'ottone 1/4" (chiave 16) ricontrollarne la tenuta.

La tenuta dei raccordi di passaggio gas va controllata con liquido apposito o acqua saponata, mai con un fiammifero.



VENTILATORE DI COMBUSTIONE

È flangiato alla fusione mediante 2 bulloncini di 4 MA (chiave 7) e guarnizione OR in VITON.

È possibile però intervenire sulla girante (es.: per pulizia palette dalla polvere) semplicemente svitando le 5 viti autofilettanti sulla flangia del motore e sfilando lo stesso in fuori dalla co-clea. (Togliere sempre tensione).

L'alimentazione è a 220 Volts - I collegamenti sono a faston.

VENTILATORE TANGENZIALE

È fissato con 2 viti autofilettanti e guarnizioni distanziali in gomma antivibrante.

I collegamenti sono a faston e l'alimentazione è 220 volts. Per la pulizia delle pale non è necessario smontare nulla - Usare un pennello morbido.

TERMOSTATO T40

È fissato con 2 viti autofilettanti nella parte superiore dello schermo interno.

Permette al ventilatore tangenziale di partire solamente se l'aria calda ha raggiunto i 55° circa e contemporaneamente ne permette l'interruzione soltanto se l'aria è scesa al di sotto di tale temperatura.

FUNZIONAMENTO NORMALE

Premuto il pulsante di accensione si deve accendere la spia ON centrale. Ruotata al massimo la manopola del termostato si deve accendere la spia di funzionamento fiamma e contemporaneamente parte il ventilatore di combustione per la fase di prelavaggio di circa 15 secondi.

Finito il prelavaggio della camera di combustione contemporaneamente si ha:

- L'apertura delle elettrovalvole del gas;
- L'elettrodo di accensione inizia a scaricare scintille con una frequenza di 2 al secondo (visibili attraverso l'oblò) per un tempo massimo di 15 secondi;
- L'accensione durante questo periodo del bruciatore;
- L'elettrodo di rilevazione rivela la presenza di fiamma e disinserisce la scarica di scintille mantenendo in funzione l'apparecchio.

Dopo 5-6 minuti si avrà la partenza del ventilatore tangenziale comandata dal termostato T40.

Il funzionamento ora dipende dalla posizione del termostato ambiente e dall'orologio programmatore.

CONDIZIONI DI BLOCCO

Si può verificare per:

- mancanza di gas;
- intervento del termostato di surriscaldamento T160°C (in questo caso per sbloccare l'apparecchio è necessario premere il pulsantino rosso di riarmo manuale sul termostato stesso e togliere la tensione)
- mancanza d'aria per la combustione;
- elettrodo di rilevazione a massa.

RIMEDI AL VERIFICARSI DI POSSIBILI DIFETTI

Difetto

Verificare:

Ventilatore di combustione fermo:

- il fusibile
- la posizione dell'orologio
- blocco del rotore
- appesantimento della girante per polvere

Non ha termine la fase di prelavaggio:

- scatola cruscotto
- fusibile scatola cruscotto

L'apparecchio va in blocco dopo il prelavaggio:

- la presenza di gas
- l'elettrodo di rilevamento

Non c'è scintilla in fase di accensione:

- l'elettrodo di accensione (staccare il cavetto dell'elettrodo e mantenerlo ad una distanza di 3-4 mm da una parte metallica e verificare se scarica scintille. In presenza di scintille dobbiamo verificare l'isolamento in ceramica dell'elettrodo
- faston del cavetto
- trasformatore di accensione
- scatola cruscotto

Dopo l'accensione l'apparecchio va in blocco:

- l'elettrodo di rilevazione (isolante in ceramica)
- alimentazione irregolare del gas
- corrente di ionizzazione molto bassa

Ventilatore tangenziale fermo:

- termostato T 40
- blocco del girante
- motore in avaria.

ACCESSORI
GRIGLIA PROTEZIONE
TERMINALI ESTERNI
"G"

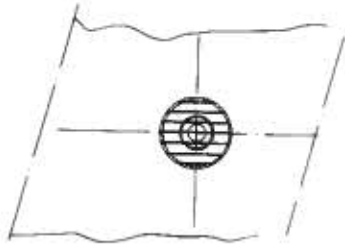
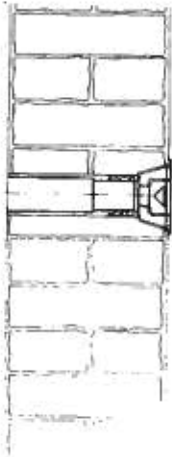
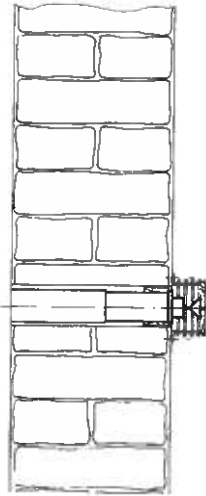
GENERALITÀ

Quando i terminali fuoriescono all'esterno ad una altezza dal suolo inferiore ai 2 metri, è necessaria la loro protezione con speciale griglia in filo.

Materiale:

Interamente costruita in filo di acciaio inox.

La griglia va fissata alla parete esterna mediante 4 tasselli in dotazione e protegge i terminali da eventuali urti. (vedi fig.)



SCHERMO INOX GRIGLIATO PER
ASPIRAZIONE-SCARICO INCASSATI
"SG"

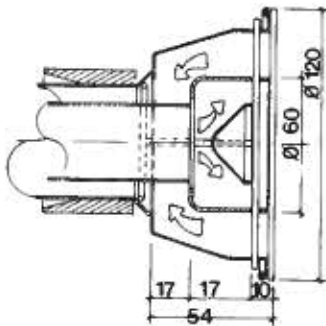
GENERALITÀ

Lo schermo grigliato elimina la sporgenza dal muro del terminale di aspirazione-scarico del modello POSTER. Serve per una protezione integrale dagli urti accidentali; è particolarmente utile nelle zone di passaggio come marciapiedi, portici, vicoli, balconi, ecc.

Materiale:

Interamente costruito in lamiera di acciaio inox e filo di acciaio inox.

Lo schermo va incassato nel muro con foro tronco-conico. (vedi fig.)





ITALKERO

via lumumba 2
zona industriale torrazzi
41100 modena
tel. 059/253510

telex 510589 cammo-i

convettori e ventilconvettori
a gas a scarico bilanciato
caldaie e gruppi termici
a kerosene e gasolio
stufe per caravan