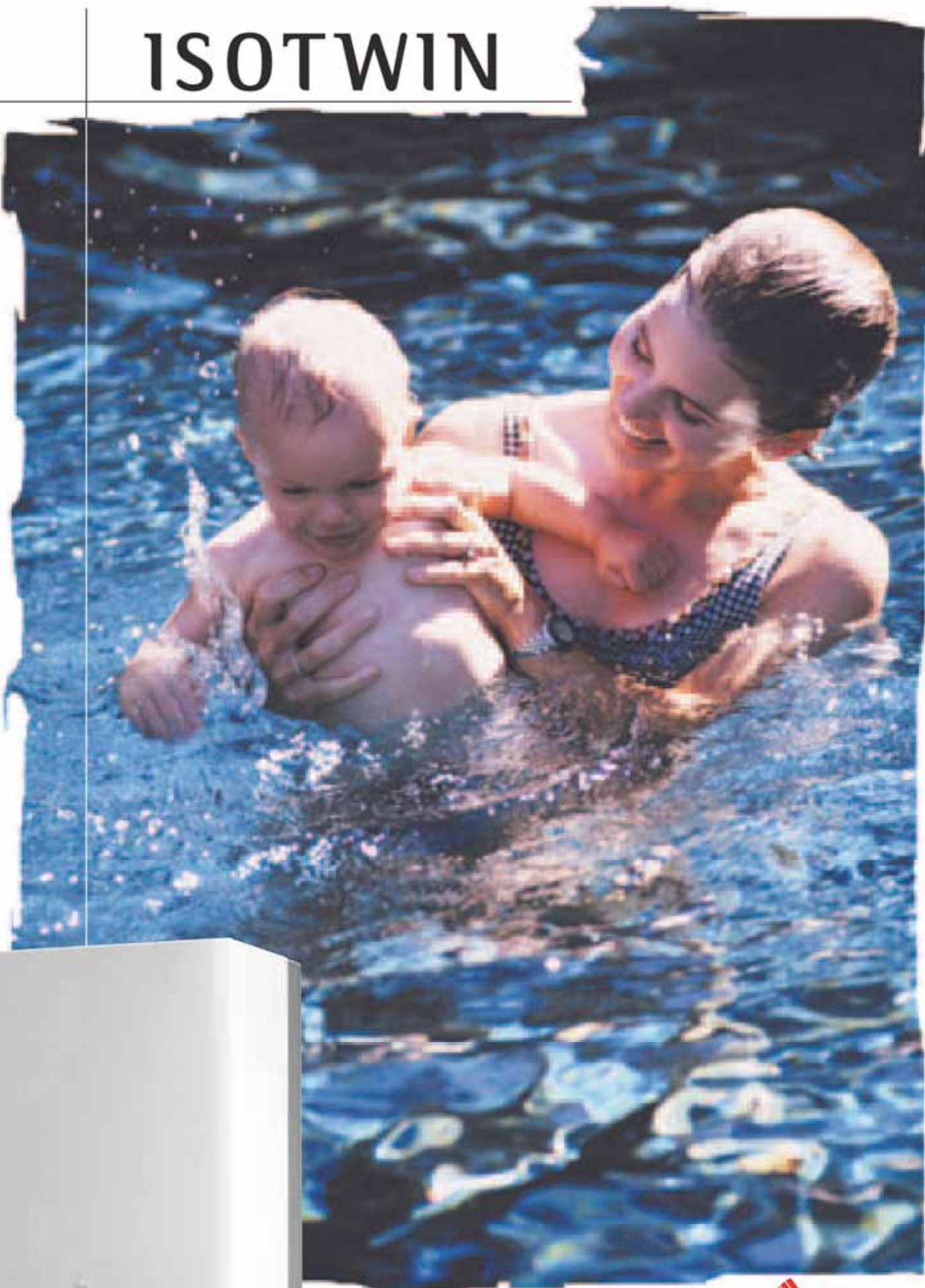


ISOTWIN



Saunier Duval

il comfort è suo diritto

Presentazione della caldaia

Le caldaie Isotwin C

sono apparecchi a tiraggio naturale e camera aperta; ciò significa che l'aria necessaria per la combustione viene prelevata direttamente dal locale ove è installata la caldaia stessa. Tale locale dev'essere permanentemente ventilato secondo le norme attualmente in vigore.

Le Isotwin F

sono apparecchi di tipo stagno; ciò significa che sia l'aspirazione dell'aria comburente sia l'evacuazione dei gas combusti possono essere effettuate con condotti coassiali o separati.

Questi sistemi offrono numerosi vantaggi fra cui:

- Possibilità di installazione in ambienti di dimensioni ridotte senza necessità di areazione del locale.
- Molteplici configurazioni di installazione in funzione delle caratteristiche del locale scelto.

Isotwin C e Isotwin F

sono caldaie miste, riscaldamento + acqua calda sanitaria. L'acqua calda è fornita tramite l'accumulo.

Le caldaie appartengono alla categoria II2H3+

e possono pertanto funzionare a gas metano (G20) o a gas butano/propano (G30/G31).

Accessori

Per avere maggiori informazioni sugli accessori a disposizione, consultate il vostro rivenditore di fiducia o il sito

www.saunierduval.it

Indice

Istruzioni di utilizzo	2
Presentazione	3

UTILIZZATORE

• La garanzia	4 - 5
• La manutenzione	6
• La regolazione dell'installazione	7
• Domande e soluzioni	8 - 9

INSTALLAZIONE

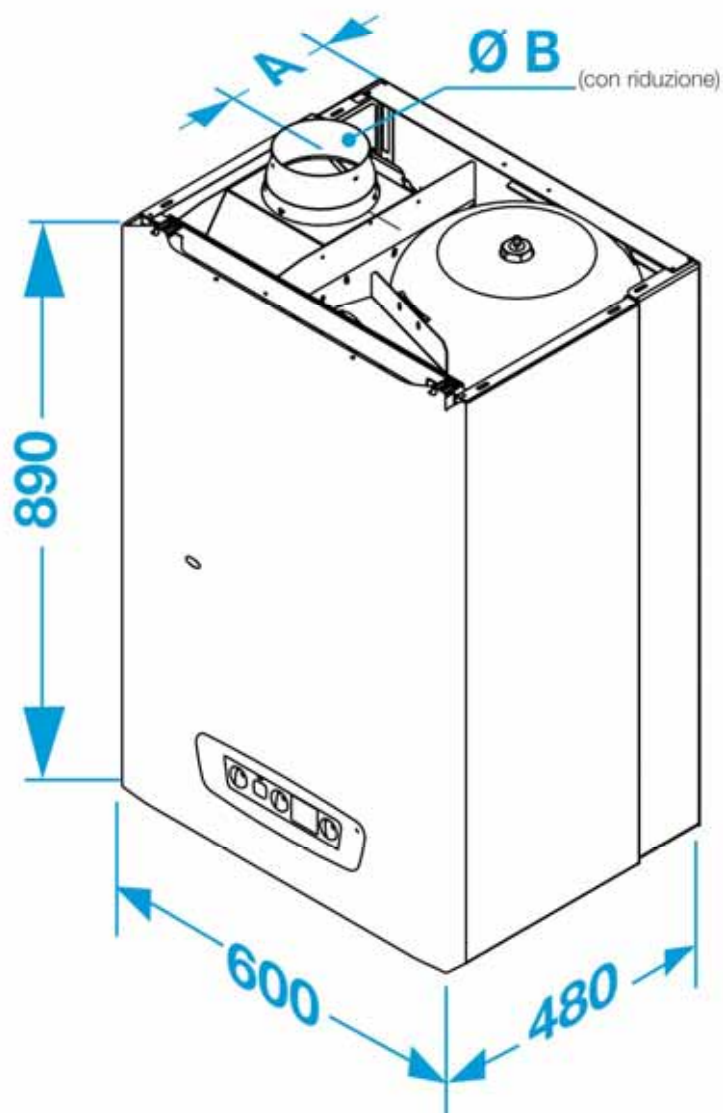
• Dimensioni	10
• Circuito riscaldamento	11
• Circuito sanitario	11
• Caratteristiche tecniche	12 - 13
• Circuito idraulico	14 - 15
• Posizionamento della caldaia	16 - 17
• Evacuazione gas combusti Isotwin C	18
• installazione kit fumi	18 - 19
• Raccordi idraulici	20 - 21
• Posa della caldaia	22
• Raccordi elettrici	22 - 23
• Messa in servizio	24 - 25
• Regolazioni	26 - 28
• Svuotamento	29
• Cambio di gas	29

GENERALITÀ

• Dispositivi di controllo	30
• Avvertenze	31 - 35

INSTALLAZIONE

Dimensioni



Isotwin		C 24 E C 28 E	F 24 E F 28 E
Peso netto	(Kg)	66	71
Peso lordo	(Kg)	72	77
A	(mm)	233	233
B	(mm)	$\varnothing 130$	-

INSTALLAZIONE

Caratteristiche tecniche Isotwin

Riscaldamento		C 24 E	F 24 E	C 28 E	F 28 E
Potenza utile in riscaldamento	regolabile da... (kW)	10	10,3	10,1	10,8
	a... (kW)	23,7	23,7	27,6	27,6
Rendimento sul P.C.I.	(%)	89,2	90,5	90	91
Temperatura max. dell'acqua di mandata	(°C)	87	87	87	87
Temperatura min. dell'acqua di mandata	(°C)	38	38	38	38
Capacità del vaso d'espansione	(l)	8	8	8	8
Capacità max. dell'installazione a 75°C	(l)	180	180	180	180
Valvola di sicurezza : pressione max. di servizio	(bar)	3,0	3,0	3	3

Sanitario		C 24 E	F 24 E	C 28 E	F 28 E
Potenza	automaticamente variabile da... (kW)	10	10,3	10,1	10,8
	a... (kW)	23,7	23,7	27,6	27,6
Temperatura max. dell'acqua nel circuito	(°C)	62	62	60	60
Portata minima di funzionamento in sanitario	(l/min.)	/	/	/	/
Portata utile continua (ΔT de 30°C)	(l/min.)	17	17	19,7	19,7
Capacità del vaso d'espansione	(l)	2	2	2	2
Valvola di sicurezza : pressione max. di servizio	(bar)	10	10	10	10
Pressione min. di alimentazione	(bar)	0,7	0,7	0,7	0,7
Pressione max. di alimentazione	(bar)	10	10	8	8

Combustione		C 24 E	F 24 E	C 28 E	F 28 E
Evacuazione dei gas combusti	con tubo \varnothing (mm)	125	/	140	/
	per sistemi coassiali \varnothing (mm)	/	60	/	60
Entrata aria	per sistemi coassiali \varnothing (mm)	/	100	/	100
Portata d'aria (1013 mbar - 0°C)	(m ³ /h)	61,5	/	69	60
Portata gas combusti	(g/s)	22,2	18,4	25,2	18,6
Temperatura fumi	(°C)	116	142	111	155
Valore dei prodotti della combustione	CO (ppm)	15	10	17	17
	CO ₂ (%)	4,7	5,8	4,9	6,6
	NO _x (ppm)	75	71	71	70

Caratteristiche elettriche		C 24 E	F 24 E	C 28 E	F 28 E
Tensione di alimentazione	(V)	230	230	230	230
Intensità	(A)	1	1,3	0,8	1
Potenza max. assorbita	(W)	185	235	185	235
Protezione elettrica		IPX4D	IPX4D	IPX4D	IPX4D